

Mini treuil portatif, PULLEY-MAN 300 kg - Kit Complet



Mini treuil portable 300 kg idéal pour vous aider sur tous vos lieux d'intervention. Il représente une aide supplémentaire pour les équipes chargées de tous types de travaux de maintenance, réparation et d'entretien.

Utilisation :

- Levage de charges
- Traction/halage de charges
- Travaux légers : maintenance, entretien, réparation, pose, installation...
- Petits chantiers
- Agriculture
- Secourisme
- Motoculture
- Quad
- Bricolage.

Qualités techniques

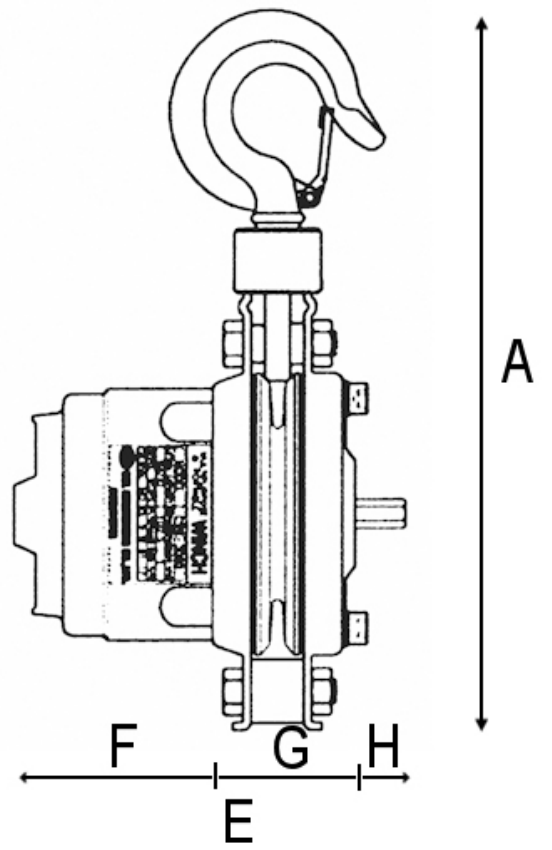
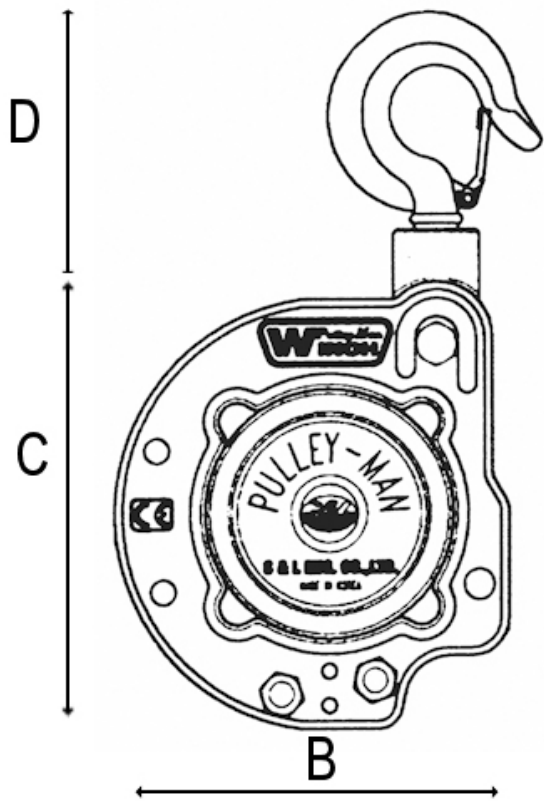
- Crochet de suspension pour en faciliter la mise en place.
- Kit complet comprenant : mallette, treuil, perceuse, chargeur, élingue, manilles. Egalement disponible en version kit mallette simple comprenant la mallette et le treuil.
- Ce mini treuil peut également être vendu seul.
- Faible encombrement.
- Léger.
- Portable.
- Travaille dans toutes les positions.
- Mise en service très simple : il suffit d'utiliser une visseuse-perceuse électrique pour actionner le treuil. La vitesse de levage est déterminée par celle de la visseuse-perceuse électrique.
- Longueur de câble illimitée en traction.
- Longueur de câble limitée à 50 m en levage (au-delà de 12 m, perte de 10% de force de levage par tranche de 10 m).
- Système automatique de maintien de la charge (réducteur frein autofreiné breveté).
- Livré en standard avec 12 m de câble acier galvanisé type aviation Ø 4,76 mm.
- Options possibles : kit câble avec boucle 12 m, 20 m, 30 m, 40 m, 50 m, support mural, moufle pour doublement de la charge (600 kg sur 2 brins en levage, de 900 à 3000 kg sur 2 brins en halage selon degré de la pente).

Caractéristiques techniques du Mini treuil portatif, PULLEY-MAN 300 kg - Kit Complet

Force 1ère couche kg	300
Force couche supérieure kg	300
Cap. halage (charge sur roues, pente 6°) kg	1500
Cap. halage (charge sur roues, pente 12°) kg	975
Cap. halage (charge sur roues, pente 16°) kg	825
Cap. halage (charge sur roues, pente 27°) kg	585
Cap. halage (charge sur roues, pente 30°) kg	450
Câble Ø mm	4,76
Poids (avec 12 m de câble et crochet) kg	7,5

Dimensions

A mm	231,9
B mm	129
C mm	144,9
D mm	87
E mm	127,2
F mm	64,5
G mm	46,2
H mm	16,5
I mm	197
J mm	149,5
K mm	130
L mm	149
M mm	44



Caractéristiques techniques des autres modèles de la gamme

Références	PULLEYMAN-UNIT	PULLEYMAN-KITSIMP	PULLEYMANKITCOMP
		LE	LET
Force 1ère couche kg	300	300	300
Force couche supérieure kg	300	300	300
Cap. halage (charge sur roues, pente 6°) kg	1500	1500	1500
Cap. halage (charge sur roues, pente 12°) kg	975	975	975
Cap. halage (charge sur roues, pente 16°) kg	825	825	825
Cap. halage (charge sur roues, pente 27°) kg	585	585	585
Cap. halage (charge sur roues, pente 30°) kg	450	450	450
Câble Ø mm	4,76	4,76	4,76
Poids (avec 12 m de câble et crochet) kg	7,5	7,5	7,5



HUCHEZ vous conseille

Ce mini treuil, facile à mettre en place, est utilisable avec toutes visseuses, avec ou sans fil. Facilement transportable.



HUCHEZ
4, rue Michel HAMMID
60420 FERRIERES – France
☎ +33 (0) 3 44 51 11 33
🌐 www.huchez.com
✉ contact@huchez.fr



SERVICE CLIENTS
ATENCIO AL CLIENTE
KUNDENSERVICE



Pour en savoir plus, n'hésitez pas à nous contacter!
To know more, please contact us!
Para más información, póngase en contacto con nosotros!
Für weitere Informationen können Sie sich gerne an uns wenden!