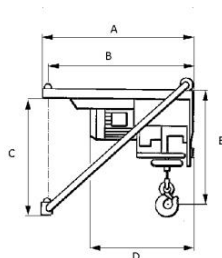


Etai renforcé pour treuil électrique pour potence et chevalet HE 200 APS



Utilisation :

- Levage de charges diverses.
- Bâtiment, tous corps d'état sur chantier.
- Rénovation.
- Forte sollicitation.

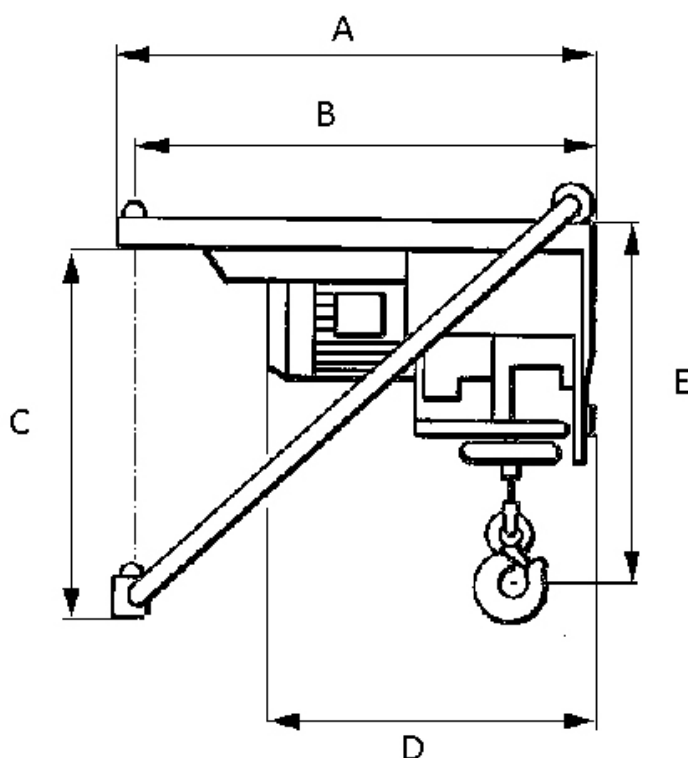
Qualités techniques

- Etai renforcé (fenêtre ou sol-plafond) en option pour treuil HE 200 APS.
- Autres options possibles pour ce treuil : commande 220 V (câble électrique 0,80 ou 3 m) ou commande basse tension 24 V (câble électrique 25 m), chevalet démontable et kit chariot de montage, bourriquet, benne à béton, kit gueuses...

Caractéristiques techniques du Etai renforcé pour treuil électrique pour potence et chevalet HE 200 APS

Références

200ER



Caractéristiques techniques des autres modèles de la gamme

Références	HE200APS	HE200APS3M	200ER
Force couche supérieure kg	200	200	
Force kg			
Vitesse de levage m/min	23	23	
Moteur kW	0,75	0,75	
Alimentation	1Ph-230V	1Ph-230V	
Hauteur de levée m	25	25	
Portée m	0,70	0,70	
Poids (sans câble) kg	37	37	



HUCHEZ
4, rue Michel HAMMID
60420 FERRIERES – France
+33 (0) 3 44 51 11 33
www.huchez.com
contact@huchez.fr



SERVICE CLIENTS
ATENCIO AL CLIENTE
KUNDENSERVICE



Pour en savoir plus, n'hésitez pas à nous contacter!
To know more, please contact us!
Para más información, póngase en contacto con nosotros!
Für weitere Informationen können Sie sich gerne an uns wenden!