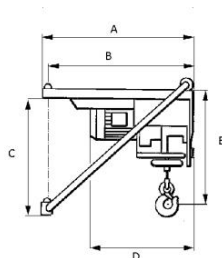


## Treuil électrique pour potence et chevalet HE 200 APS, 200 kg - modèle à



### Utilisation :

- Levage de charges diverses.
- Bâtiment, tous corps d'état sur chantier.
- Rénovation.
- Forte sollicitation.

### Qualités techniques

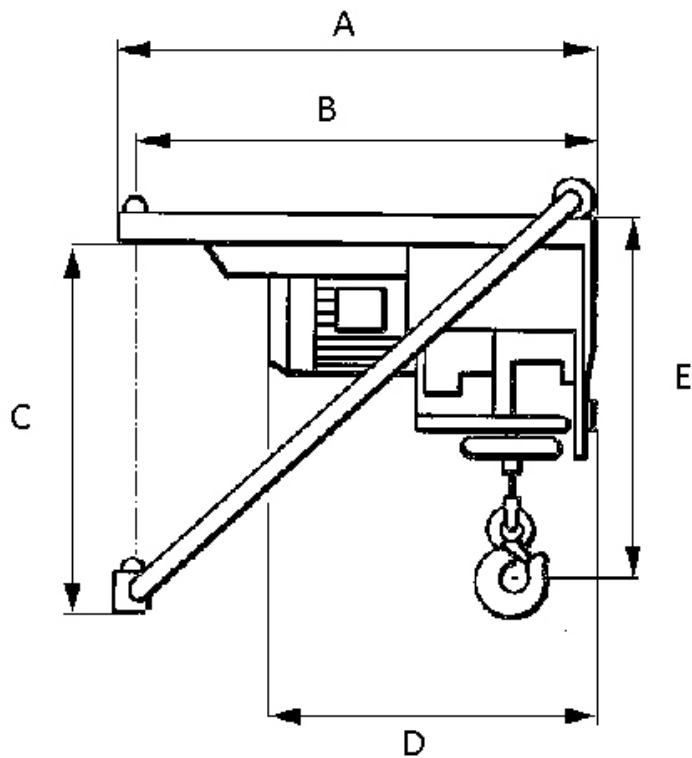
- Produit très répandu sur le marché.
- Reconnu pour sa rapidité.
- Destiné à être monté sur un étau renforcé ou sur un chevalet.
- Commande directe réservée aux utilisations à l'abri des intempéries.
- Boîte de commande 3 boutons (Montée-Descente-Arrêt d'urgence) non débrosable (câble de commande 3 m).
- Alimentation 1Ph-230 V.
- Options possibles : chevalet démontable et kit chariot de montage, étau renforcé (fenêtre ou sol-plafond), bourriquet, benne à béton, kit gueuses...
- Livré avec colliers de fixation.

### Caractéristiques techniques du Treuil électrique pour potence et chevalet HE 200 APS, 200 kg - modèle à commande directe et câble de commande 3 m

Références	HE200APS3M
Force couche supérieure kg	200
Vitesse de levage m/min	23
Moteur kW	0,75
Alimentation	1Ph-230V
Hauteur de levée m	25
Portée m	0,70
Poids (sans câble) kg	37

## Dimensions

Références	HE200APS3M
A mm	690
B mm	670
C mm	540
D mm	450
E mm	530



## Caractéristiques techniques des autres modèles de la gamme

Références	HE200APS	HE200APS3M	200ER
Force couche supérieure kg	200	<b>200</b>	
Force kg			
Vitesse de levage m/min	23	<b>23</b>	
Moteur kW	0,75	<b>0,75</b>	
Alimentation	1Ph-230V	<b>1Ph-230V</b>	
Hauteur de levée m	25	<b>25</b>	
Portée m	0,70	<b>0,70</b>	
Poids (sans câble) kg	37	<b>37</b>	



### HUCHEZ vous conseille

Les points forts de ce matériel : Rapidité.



HUCHEZ  
4, rue Michel HAMMID  
60420 FERRIERES – France  
☎ +33 (0) 3 44 51 11 33  
🌐 [www.huchez.com](http://www.huchez.com)  
✉ [contact@huchez.fr](mailto:contact@huchez.fr)



SERVICE CLIENTS  
ATENCIO AL CLIENTE  
KUNDENSERVICE



Pour en savoir plus, n'hésitez pas à nous contacter!  
To know more, please contact us!  
Para más información, póngase en contacto con nosotros!  
Für weitere Informationen können Sie sich gerne an uns wenden!