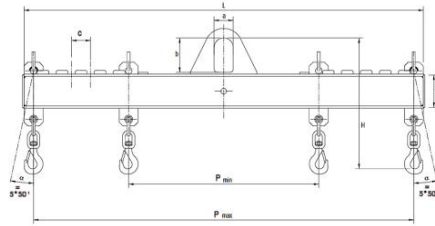


## Palonnier monopoutre réglable 950MR, 2000 kg, 3 m



### Utilisation :

- Accessoire de levage à positionner entre le matériel de levage et la charge.
- Manutention de charges lourdes avec des longueurs variables.
- Industrie...

### Qualités techniques

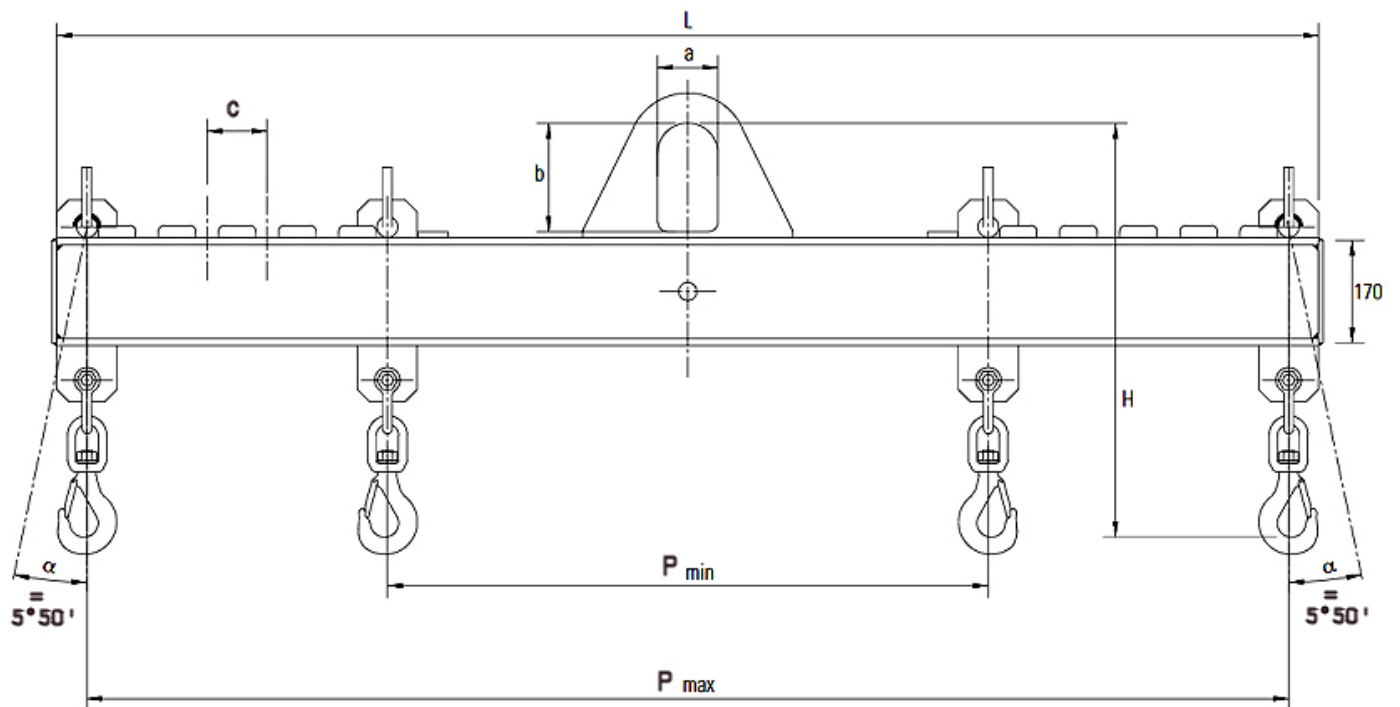
- Palonnier de levage monopoutre de type réglable équipé de deux crochets tournants articulés avec linguets de sécurité forgés.
- Anneau de suspension central pour fixation à un crochet muni d'un linguet de sécurité efficace.
- ?illet antidéchirement pour utilisation avec des câbles, des élingues...
- Portée mini./maxi. : 3/1 m. Autres portées : nous consulter.
- Réglage des crochets par suspentes déplaçables. Pas de 100 mm.
- Protection : grenaillage SA 2.5 + peinture poudre polyester 60 microns C2. Finition jaune RAL 1028.
- Coefficient de sécurité = 2.
- Sans soudure portante.
- Fabrication française selon norme NF EN 13155.
- Groupe = FEM5.
- Prêt à installer.
- Vitesse de levage = 16 m/min maxi.
- Option : fourreaux pour déplacement au chariot élévateur.

### Caractéristiques techniques du Palonnier monopoutre réglable 950MR, 2000 kg, 3 m

Références	950MR200031
Force kg	2000
Portée maxi. m	3
Poids kg	120
Portée mini. m	1

## Dimensions

Références	950MR200031
a mm	80
b mm	120
c mm	100
P mini. mm	1000
P maxi. mm	3000
H mm	490
L mm	3100



## Caractéristiques techniques des autres modèles de la gamme

Références	950MR1000105	950MR100021	950MR100031	950MR100042	950MR2000105
Force kg	1000	1000	1000	1000	2000
Portée maxi. m	1	2	3	4	1
Poids kg	38	64	101	127	44
Portée mini. m	0,5	1	1	2	0,5

Références	950MR200021	950MR200031	950MR200042	950MR3000105	950MR300021
Force kg	2000	2000	2000	3000	3000
Portée maxi. m	2	3	4	1	2
Poids kg	77	120	175	66	104
Portée mini. m	1	1	2	0,5	1

Références	950MR300031	950MR300042	950MR4000105	950MR400021	950MR400031
Force kg	3000	3000	4000	4000	4000
Portée maxi. m	3	4	1	2	3
Poids kg	173	244	72	122	200
Portée mini. m	1	2	0,5	1	1

Références	950MR400042	950MR5000105	950MR500021	950MR500031	950MR500042
Force kg	4000	5000	5000	5000	5000
Portée maxi. m	4	1	2	3	4
Poids kg	284	79	136	226	316
Portée mini. m	2	0,5	1	1	2

Références	950MR10000	950MR6000	950MR8000
Force kg	10000	6000	8000
Portée maxi. m	1	1	1
Poids kg	127	95	113
Portée mini. m	0,5	0,5	0,5



### HUCHEZ vous conseille

Les points forts de ce produit : prêt à installer, fabrication française. Ecartement des points d'accroche modulable de façon à adapter le palonnier à la longueur de la charge à soulever. Avant de manipuler la charge, il faut impérativement ajuster l'équilibrage de la charge (même distance de réglage de part et d'autre de l'axe du palonnier).



HUCHEZ  
4, rue Michel HAMMID  
60420 FERRIERES – France  
+33 (0) 3 44 51 11 33  
www.huchez.com  
contact@huchez.fr



SERVICE CLIENTS  
ATENCIO AL CLIENTE  
KUNDENSERVICE

Pour en savoir plus, n'hésitez pas à nous contacter!  
To know more, please contact us!  
Para más información, póngase en contacto con nosotros!  
Für weitere Informationen können Sie sich gerne an uns wenden!