

## Palan électrique triphasé 474 - 250 kg, 12/3 m/min, fixe suspendu par bretelle



Palan électrique 250 kg. Gamme de palans électriques triphasés à chaîne conçus pour apporter à l'utilisateur un maximum de sécurité.

Utilisation :

- Applications de levage
- Sollicitation forte.
- Tous types d'installations intérieures ou extérieures.
- Desserte de machine outils.
- Aménagement de poste de travail (gain de productivité).
- Multiples implantations possibles : poutre roulante, potence...

### Qualités techniques

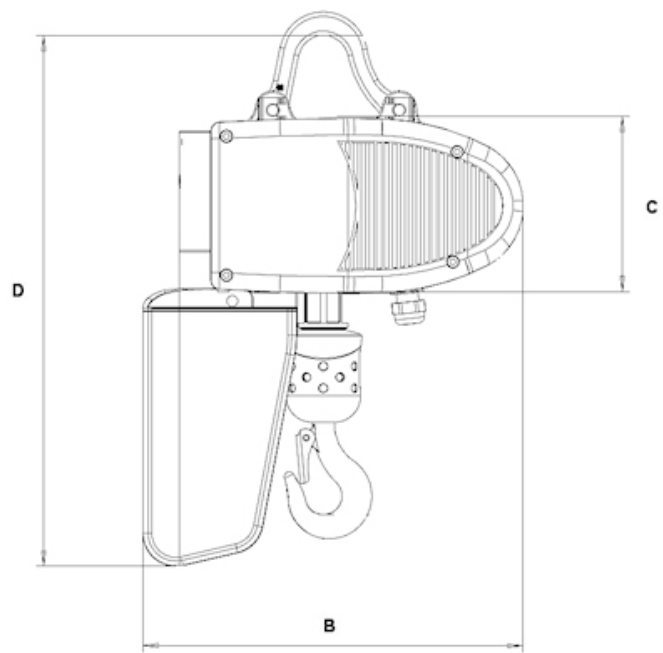
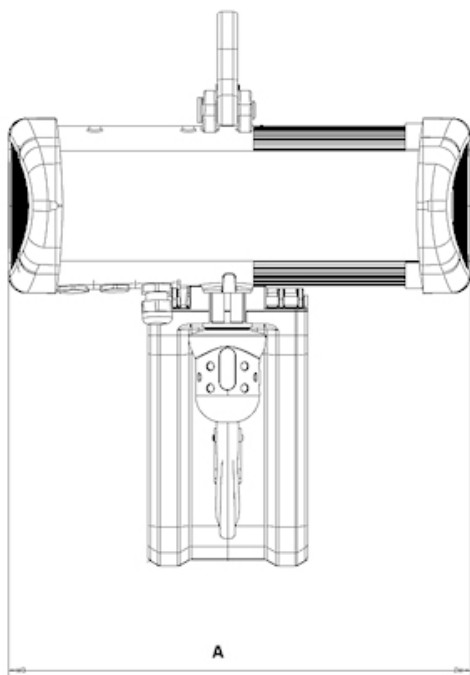
- Nouveau concept de noix de levage avec dents intermédiaires pour un parfait entraînement de la chaîne.
- Limiteur de couple.
- Frein de levage à disque.
- Hauteur de levage standard 3 m.
- Levage bi-vitesse 12/3 m/min.
- Fin de course électrique de sécurité pour les positions haute et basse.
- Moteur de levage et de direction IP55.
- Protection thermique sur moteur de levage.
- Protection tropicalisée (levage et direction ? de 90 à 95 %).
- Chaîne de levage galvanisée.
- Boîte à 2 ou 4 boutons selon modèle, ergonomique et non débrochable (longueur 2,5 m).
- Bouton d'arrêt d'urgence ?Coup de poing?.
- Alimentation triphasée : 400V/3Ph/50Hz ou 415V/3Ph/50 Hz ou 460V/3 Ph/60 Hz.
- Télécommande très basse tension 48 V (ou 115 V si alimentation triphasée 460 V -60 Hz).
- Bac à chaîne.
- Peinture poudre époxy 70µm.
- Peut fonctionner dans des environnements thermiques allant de -20°C à +50°C.
- Option possible : mètre supplémentaire de chaîne.
- Autres options, nous consulter : palan conforme à la norme BGVC1, guide chaîne résistant à l'usure, fins de course à came, plaquage charge spécial, débocage manuel du frein, toiture de protection contre la pluie, double frein, autres forces...

## Caractéristiques techniques du Palan électrique triphasé 474 - 250 kg, 12/3 m/min, fixe suspendu par bretelle

| Références              | 4740250123F |
|-------------------------|-------------|
| Capacité kg             | 250         |
| Vitesse de levage m/min | 12/3        |
| FEM                     | 1Am         |
| Nbre de brins           | 1           |

### Dimensions

| Références | 4740250123F |
|------------|-------------|
| A mm       | 410         |
| B mm       | 345,9       |
| C mm       | 157         |
| D mm       | 483         |



## Caractéristiques techniques des autres modèles de la gamme

| Références                 | 474050041CEVV_STO | 474100041CL_STOCK | 474200041CL_STOCK | 474050082CEVV_STO | 474100041CEVV_STO |
|----------------------------|-------------------|-------------------|-------------------|-------------------|-------------------|
|                            | CK                |                   |                   | CK                | CK                |
| Force 1ère couche kg       | 500               | 1000              | 2000              | 500               | 1000              |
| Force couche supérieure kg | 500               | 1000              | 2000              | 500               | 1000              |
| Capacité kg                |                   |                   |                   |                   |                   |
| Vitesse de levage m/min    | 4/1               | 4/1               | 4/1               | 8/2               | 4/1               |
| FEM                        | 2m                | 2m                | 2m                | 2m                | 2m                |
| Nbre de brins              | 1                 | 1                 | 2                 | 1                 | 1                 |

| Références                 | 474050082F_STOCK | 474200041CEVV_STO | 474025082CL_STOCK | 474050041CL_STOCK | 474006382F |
|----------------------------|------------------|-------------------|-------------------|-------------------|------------|
| Force 1ère couche kg       | 500              | 2000              | 250               | 500               |            |
| Force couche supérieure kg | 500              | 2000              | 250               | 500               |            |
| Capacité kg                |                  |                   |                   |                   | 63         |
| Vitesse de levage m/min    | 8/2              | 4/1               | 8/2               | 4/1               | 8/2        |
| FEM                        | 2m               | 2m                | 2m                | 2m                | 3m         |
| Nbre de brins              | 1                | 2                 | 1                 | 1                 | 1          |

| Références                 | 474006382CL | 474006382CEVV | 4740063123F | 4740063123CL | 4740063123CEVV |
|----------------------------|-------------|---------------|-------------|--------------|----------------|
| Force 1ère couche kg       |             |               |             |              |                |
| Force couche supérieure kg |             |               |             |              |                |
| Capacité kg                | 63          | 63            | 63          | 63           | 63             |
| Vitesse de levage m/min    | 8/2         | 8/2           | 12/3        | 12/3         | 12/3           |
| FEM                        | 3m          | 3m            | 3m          | 3m           | 3m             |
| Nbre de brins              | 1           | 1             | 1           | 1            | 1              |

| Références                 | 4740063164F | 4740063164CL | 4740063164CEVV | 474012582F | 474012582CL |
|----------------------------|-------------|--------------|----------------|------------|-------------|
| Force 1ère couche kg       |             |              |                |            |             |
| Force couche supérieure kg |             |              |                |            |             |
| Capacité kg                | 63          | 63           | 63             | 125        | 125         |
| Vitesse de levage m/min    | 16/4        | 16/4         | 16/4           | 8/2        | 8/2         |
| FEM                        | 3m          | 3m           | 3m             | 3m         | 3m          |
| Nbre de brins              | 1           | 1            | 1              | 1          | 1           |

| Références                 | 474012582CEVV | 4740125123F | 4740125123CL | 4740125123CEVV | 4740125164F |
|----------------------------|---------------|-------------|--------------|----------------|-------------|
| Force 1ère couche kg       |               |             |              |                |             |
| Force couche supérieure kg |               |             |              |                |             |
| Capacité kg                | 125           | 125         | 125          | 125            | 125         |
| Vitesse de levage m/min    | 8/2           | 12/3        | 12/3         | 12/3           | 16/4        |
| FEM                        | 3m            | 3m          | 3m           | 3m             | 2m          |
| Nbre de brins              | 1             | 1           | 1            | 1              | 1           |

| Références                 | 4740125164F | 4740125164CL | 4740125164CEVV | 474016082F | 474016082CL |
|----------------------------|-------------|--------------|----------------|------------|-------------|
| Force 1ère couche kg       |             |              |                |            |             |
| Force couche supérieure kg |             |              |                |            |             |
| Capacité kg                | 125         | 125          | 125            | 160        | 160         |
| Vitesse de levage m/min    | 16/4        | 16/4         | 16/4           | 8/2        | 8/2         |
| FEM                        | 2m          | 2m           | 2m             | 3m         | 3m          |
| Nbre de brins              | 1           | 1            | 1              | 1          | 1           |

| Références                 | 474016082CEVV | 47401601025F | 4740160123CL | 4740160123CEVV | 4740160164F |
|----------------------------|---------------|--------------|--------------|----------------|-------------|
| Force 1ère couche kg       |               |              |              |                |             |
| Force couche supérieure kg |               |              |              |                |             |
| Capacité kg                | 160           | 160          | 160          | 160            | 160         |
| Vitesse de levage m/min    | 8/2           | 12/3         | 12/3         | 12/3           | 16/4        |
| FEM                        | 3m            | 3m           | 3m           | 3m             | 2m          |
| Nbre de brins              | 1             | 1            | 1            | 1              | 1           |

| Références                 | 4740160164CL | 4740160164CEVV | 474025082F | 474025082CL | 474025082CEVV |
|----------------------------|--------------|----------------|------------|-------------|---------------|
| Force 1ère couche kg       |              |                |            |             |               |
| Force couche supérieure kg |              |                |            |             |               |
| Capacité kg                | 160          | 160            | 250        | 250         | 250           |
| Vitesse de levage m/min    | 16/4         | 16/4           | 8/2        | 8/2         | 8/2           |
| FEM                        | 2m           | 2m             | 2m         | 2m          | 2m            |
| Nbre de brins              | 1            | 1              | 1          | 1           | 1             |

| Références                 | 4740250123F | 4740250123CL | 4740250123CEVV | 474025041F | 474025041CL |
|----------------------------|-------------|--------------|----------------|------------|-------------|
| Force 1ère couche kg       |             |              |                |            |             |
| Force couche supérieure kg |             |              |                |            |             |
| Capacité kg                | 250         | 250          | 250            | 250        | 250         |
| Vitesse de levage m/min    | 12/3        | 12/3         | 12/3           | 4/1        | 4/1         |
| FEM                        | 1Am         | 1Am          | 1Am            | 3m         | 3m          |
| Nbre de brins              | 1           | 1            | 1              | 1          | 1           |

| Références                 | 474025041CEVV | 474025082F3M | 474025082CL3M | 474025082CEVV3M | 474032082F |
|----------------------------|---------------|--------------|---------------|-----------------|------------|
| Force 1ère couche kg       |               |              |               |                 |            |
| Force couche supérieure kg |               |              |               |                 |            |
| Capacité kg                | 250           | 250          | 250           | 250             | 320        |
| Vitesse de levage m/min    | 4/1           | 8/2          | 8/2           | 8/2             | 8/2        |
| FEM                        | 3m            | 3m           | 3m            | 3m              | 1Am        |
| Nbre de brins              | 1             | 1            | 1             | 1               | 1          |

| Références                 | 474032082CEVV | 474032082CL | 474050041F_2B | 474050041CL_2B | 474050041CEVV_2B |
|----------------------------|---------------|-------------|---------------|----------------|------------------|
| Force 1ère couche kg       |               |             |               |                |                  |
| Force couche supérieure kg |               |             |               |                |                  |
| Capacité kg                | 320           | 320         | 500           | 500            | 500              |
| Vitesse de levage m/min    | 8/2           | 8/2         | 4/1           | 4/1            | 4/1              |
| FEM                        | 2m            | 2m          | 2m            | 2m             | 2m               |
| Nbre de brins              | 1             | 1           | 2             | 2              | 2                |

| Références                 | 474050041F | 474050041CL | 474050041CEVV | 474050082F | 474050082CL |
|----------------------------|------------|-------------|---------------|------------|-------------|
| Force 1ère couche kg       |            |             |               |            |             |
| Force couche supérieure kg |            |             |               |            |             |
| Capacité kg                | 500        | 500         | 500           | 500        | 500         |
| Vitesse de levage m/min    | 4/1        | 4/1         | 4/1           | 8/2        | 8/2         |
| FEM                        | 2m         | 2m          | 2m            | 2m         | 2m          |
| Nbre de brins              | 1          | 1           | 1             | 1          | 1           |

| Références                 | 474050082CEVV | 474050082F3M | 474050082CL3M | 474050082CEVV3M | 4740500164F |
|----------------------------|---------------|--------------|---------------|-----------------|-------------|
| Force 1ère couche kg       |               |              |               |                 |             |
| Force couche supérieure kg |               |              |               |                 |             |
| Capacité kg                | 500           | 500          | 500           | 500             | 500         |
| Vitesse de levage m/min    | 8/2           | 8/2          | 8/2           | 8/2             | 16/4        |
| FEM                        | 2m            | 3m           | 3m            | 3m              | 2m          |
| Nbre de brins              | 1             | 1            | 1             | 1               | 1           |

| Références                 | 4740500164CL | 4740500164CEVV | 474063041F | 474063041CEVV | 474063041CL |
|----------------------------|--------------|----------------|------------|---------------|-------------|
| Force 1ère couche kg       |              |                |            |               |             |
| Force couche supérieure kg |              |                |            |               |             |
| Capacité kg                | 500          | 500            | 630        | 630           | 630         |
| Vitesse de levage m/min    | 16/4         | 16/4           | 4/1        | 4/1           | 4/1         |
| FEM                        | 2m           | 2m             | 2m         | 2m            | 2m          |
| Nbre de brins              | 1            | 1              | 2          | 2             | 2           |

| Références                 | 4740630164F | 4740630164CL | 4740630164CEVV | 474100041F_2B | 474100041CL_2B |
|----------------------------|-------------|--------------|----------------|---------------|----------------|
| Force 1ère couche kg       |             |              |                |               |                |
| Force couche supérieure kg |             |              |                |               |                |
| Capacité kg                | 630         | 630          | 630            | 1000          | 1000           |
| Vitesse de levage m/min    | 16/4        | 16/4         | 16/4           | 4/1           | 4/1            |
| FEM                        | 1Am         | 1Am          | 1Am            | 2m            | 2m             |
| Nbre de brins              | 1           | 1            | 1              | 2             | 2              |

| Références                 | 474100041CEVV_2B | 474100041F | 474100041CL | 474100041CEVV | 474100082F |
|----------------------------|------------------|------------|-------------|---------------|------------|
| Force 1ère couche kg       |                  |            |             |               |            |
| Force couche supérieure kg |                  |            |             |               |            |
| Capacité kg                | 1000             | 1000       | 1000        | 1000          | 1000       |
| Vitesse de levage m/min    | 4/1              | 4/1        | 4/1         | 4/1           | 8/2        |
| FEM                        | 2m               | 2m         | 2m          | 2m            | 2m         |
| Nbre de brins              | 2                | 1          | 1           | 1             | 1          |

| Références                 | 474100082CL | 4741000813CEVV | 474125041F | 474125041CL | 474125041CEVV |
|----------------------------|-------------|----------------|------------|-------------|---------------|
| Force 1ère couche kg       |             |                |            |             |               |
| Force couche supérieure kg |             |                |            |             |               |
| Capacité kg                | 1000        | 1000           | 1250       | 1250        | 1250          |
| Vitesse de levage m/min    | 8/2         | 8/2            | 4/1        | 4/1         | 4/1           |
| FEM                        | 2m          | 2m             | 1Am        | 1Am         | 1Am           |
| Nbre de brins              | 1           | 1              | 1          | 1           | 1             |

| Références                 | 474125082F | 474125041CEVV_2B | 474125082CL | 474125082CEVV | 474125041F_2B |
|----------------------------|------------|------------------|-------------|---------------|---------------|
| Force 1ère couche kg       |            |                  |             |               |               |
| Force couche supérieure kg |            |                  |             |               |               |
| Capacité kg                | 1250       | 1250             | 1250        | 1250          | 1250          |
| Vitesse de levage m/min    | 8/2        | 4/1              | 8/2         | 8/2           | 4/1           |
| FEM                        | 1Am        | 2m               | 1Am         | 1Am           | 2m            |
| Nbre de brins              | 1          | 2                | 1           | 1             | 2             |

| Références                 | 474125041CL_2B | 474160041F | 474160041CL | 474160041CEVV | 474200041F |
|----------------------------|----------------|------------|-------------|---------------|------------|
| Force 1ère couche kg       |                |            |             |               |            |
| Force couche supérieure kg |                |            |             |               |            |
| Capacité kg                | 1250           | 1600       | 1600        | 1600          | 2000       |
| Vitesse de levage m/min    | 4/1            | 4/1        | 4/1         | 4/1           | 4/1        |
| FEM                        | 2m             | 2m         | 2m          | 2m            | 2m         |
| Nbre de brins              | 2              | 2          | 2           | 2             | 2          |

| Références                 | 474200041CL | 474200041CEVV | 474250041F | 474250041CL | 474250041CEVV |
|----------------------------|-------------|---------------|------------|-------------|---------------|
| Force 1ère couche kg       |             |               |            |             |               |
| Force couche supérieure kg |             |               |            |             |               |
| Capacité kg                | 2000        | 2000          | 2500       | 2500        | 2500          |
| Vitesse de levage m/min    | 4/1         | 4/1           | 4/1        | 4/1         | 4/1           |
| FEM                        | 2m          | 2m            | 1Am        | 1Am         | 1Am           |
| Nbre de brins              | 2           | 2             | 2          | 2           | 2             |

| Références                 | 4743200407F | 4743200407CL | 4743200407CEVV | 4743200631F | 4743200631CEVV |
|----------------------------|-------------|--------------|----------------|-------------|----------------|
| Force 1ère couche kg       |             |              |                |             |                |
| Force couche supérieure kg |             |              |                |             |                |
| Capacité kg                | 3200        | 3200         | 3200           | 3200        | 3200           |
| Vitesse de levage m/min    | 4/0,7       | 4/0,7        | 4/0,7          | 6,3/1       | 6,3/1          |
| FEM                        | 2m          | 2m           | 2m             | 3m          | 3m             |
| Nbre de brins              | 2           | 2            | 2              | 2           | 2              |

| Références                 | 4744000407F | 4744000407CEVV | 4745000407F | 4745000407CEVV |         |
|----------------------------|-------------|----------------|-------------|----------------|---------|
| Force 1ère couche kg       |             |                |             |                |         |
| Force couche supérieure kg |             |                |             |                |         |
| Capacité kg                | 4000        | 4000           | 5000        | 5000           | 6300    |
| Vitesse de levage m/min    | 4/0,7       | 4/0,7          | 4/0,7       | 4/0,7          | 2,7/0,4 |
| FEM                        | 3m          | 3m             | 2m          | 2m             | 1Am     |
| Nbre de brins              | 2           | 2              | 2           | 2              | 3       |

| Références                 | NC      |         | NC      |       |       |
|----------------------------|---------|---------|---------|-------|-------|
| Force 1ère couche kg       |         |         |         |       |       |
| Force couche supérieure kg |         |         |         |       |       |
| Capacité kg                | 6300    | 7500    | 7500    | 10000 | 10000 |
| Vitesse de levage m/min    | 2,7/0,4 | 2,7/0,4 | 2,7/0,4 | 4/0,7 | 4/0,7 |
| FEM                        | 1Am     | 1Am     | 1Am     | 1Am   | 1Am   |
| Nbre de brins              | 3       | 3       | 3       | 2x2   | 2x2   |



## HUCHEZ vous conseille

Les points forts de ce produit : Faible niveau de nuisance sonore. Entretien réduit. Niveau de sécurité accru.



HUCHEZ  
4, rue Michel HAMMID  
60420 FERRIERES – France  
+33 (0) 3 44 51 11 33  
www.huchez.com  
contact@huchez.fr



SERVICE CLIENTS  
ATENCIO AL CLIENTE  
KUNDENSERVICE

Pour en savoir plus, n'hésitez pas à nous contacter!  
To know more, please contact us!  
Para más información, póngase en contacto con nosotros!  
Für weitere Informationen können Sie sich gerne an uns wenden!