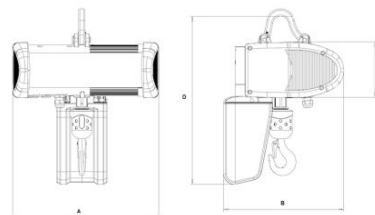


Palan électrique triphasé 474 - 630 kg, 4/1 m/min, fixe suspendu par bretelle



Palan électrique 630 kg. Gamme de palans électriques triphasés à chaîne conçus pour apporter à l'utilisateur un maximum de sécurité.

Utilisation :

- Applications de levage
- Sollicitation forte.
- Tous types d'installations intérieures ou extérieures.
- Desserte de machine outils.
- Aménagement de poste de travail (gain de productivité).
- Multiples implantations possibles : poutre roulante, potence...

Qualités techniques

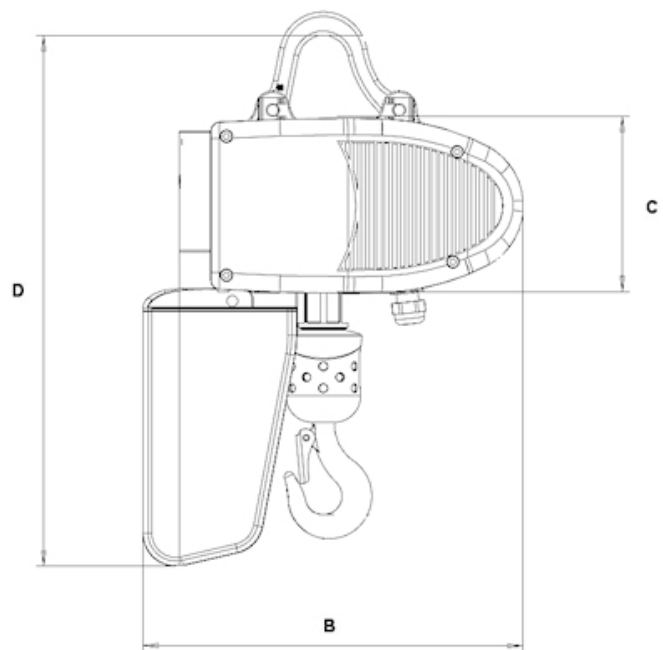
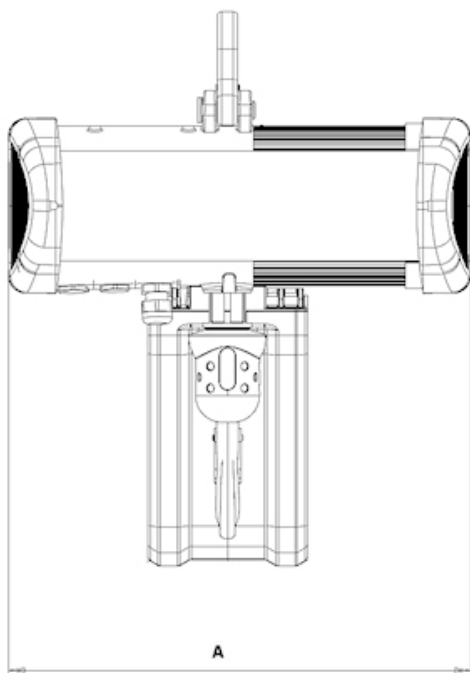
- Nouveau concept de noix de levage avec dents intermédiaires pour un parfait entraînement de la chaîne.
- Limiteur de couple.
- Frein de levage à disque.
- Hauteur de levage standard 3 m.
- Levage bi-vitesse 4/1 m/min.
- Fin de course électrique de sécurité pour les positions haute et basse.
- Moteur de levage et de direction IP55.
- Protection thermique sur moteur de levage.
- Protection tropicalisée (levage et direction ? de 90 à 95 %).
- Chaîne de levage galvanisée.
- Boîte à 2 ou 4 boutons selon modèle, ergonomique et non débrochable (longueur 2,5 m).
- Bouton d'arrêt d'urgence ?Coup de poing?.
- Alimentation triphasée : 400V/3Ph/50Hz ou 415V/3Ph/50 Hz ou 460V/3 Ph/60 Hz.
- Télécommande très basse tension 48 V (ou 115 V si alimentation triphasée 460 V -60 Hz).
- Bac à chaîne.
- Peinture poudre époxy 70µm.
- Peut fonctionner dans des environnements thermiques allant de -20°C à +50°C.
- Option possible : mètre supplémentaire de chaîne.
- Autres options, nous consulter : palan conforme à la norme BGVC1, guide chaîne résistant à l'usure, fins de course à came, plaquage charge spécial, débocage manuel du frein, toiture de protection contre la pluie, double frein, autres forces...

Caractéristiques techniques du Palan électrique triphasé 474 - 630 kg, 4/1 m/min, fixe suspendu par bretelle

| Références | 474063041F |
|-------------------------|------------|
| Capacité kg | 630 |
| Vitesse de levage m/min | 4/1 |
| FEM | 2m |
| Nbre de brins | 2 |

Dimensions

| Références | 474063041F |
|------------|------------|
| A mm | 410 |
| B mm | 345,9 |
| C mm | 157 |
| D mm | 483 |



Caractéristiques techniques des autres modèles de la gamme

| Références | 474050041CEVV_STO | 474100041CL_STOCK | 474200041CL_STOCK | 474050082CEVV_STO | 474100041CEVV_STO |
|----------------------------|-------------------|-------------------|-------------------|-------------------|-------------------|
| | CK | | | CK | CK |
| Force 1ère couche kg | 500 | 1000 | 2000 | 500 | 1000 |
| Force couche supérieure kg | 500 | 1000 | 2000 | 500 | 1000 |
| Capacité kg | | | | | |
| Vitesse de levage m/min | 4/1 | 4/1 | 4/1 | 8/2 | 4/1 |
| FEM | 2m | 2m | 2m | 2m | 2m |
| Nbre de brins | 1 | 1 | 2 | 1 | 1 |

| Références | 474050082F_STOCK | 474200041CEVV_STO | 474025082CL_STOCK | 474050041CL_STOCK | 474006382F |
|----------------------------|------------------|-------------------|-------------------|-------------------|------------|
| Force 1ère couche kg | 500 | 2000 | 250 | 500 | |
| Force couche supérieure kg | 500 | 2000 | 250 | 500 | |
| Capacité kg | | | | | 63 |
| Vitesse de levage m/min | 8/2 | 4/1 | 8/2 | 4/1 | 8/2 |
| FEM | 2m | 2m | 2m | 2m | 3m |
| Nbre de brins | 1 | 2 | 1 | 1 | 1 |

| Références | 474006382CL | 474006382CEVV | 4740063123F | 4740063123CL | 4740063123CEVV |
|----------------------------|-------------|---------------|-------------|--------------|----------------|
| Force 1ère couche kg | | | | | |
| Force couche supérieure kg | | | | | |
| Capacité kg | 63 | 63 | 63 | 63 | 63 |
| Vitesse de levage m/min | 8/2 | 8/2 | 12/3 | 12/3 | 12/3 |
| FEM | 3m | 3m | 3m | 3m | 3m |
| Nbre de brins | 1 | 1 | 1 | 1 | 1 |

| Références | 4740063164F | 4740063164CL | 4740063164CEVV | 474012582F | 474012582CL |
|----------------------------|-------------|--------------|----------------|------------|-------------|
| Force 1ère couche kg | | | | | |
| Force couche supérieure kg | | | | | |
| Capacité kg | 63 | 63 | 63 | 125 | 125 |
| Vitesse de levage m/min | 16/4 | 16/4 | 16/4 | 8/2 | 8/2 |
| FEM | 3m | 3m | 3m | 3m | 3m |
| Nbre de brins | 1 | 1 | 1 | 1 | 1 |

| Références | 474012582CEVV | 4740125123F | 4740125123CL | 4740125123CEVV | 4740125164F |
|----------------------------|---------------|-------------|--------------|----------------|-------------|
| Force 1ère couche kg | | | | | |
| Force couche supérieure kg | | | | | |
| Capacité kg | 125 | 125 | 125 | 125 | 125 |
| Vitesse de levage m/min | 8/2 | 12/3 | 12/3 | 12/3 | 16/4 |
| FEM | 3m | 3m | 3m | 3m | 2m |
| Nbre de brins | 1 | 1 | 1 | 1 | 1 |

| Références | 4740125164F | 4740125164CL | 4740125164CEVV | 474016082F | 474016082CL |
|----------------------------|-------------|--------------|----------------|------------|-------------|
| Force 1ère couche kg | | | | | |
| Force couche supérieure kg | | | | | |
| Capacité kg | 125 | 125 | 125 | 160 | 160 |
| Vitesse de levage m/min | 16/4 | 16/4 | 16/4 | 8/2 | 8/2 |
| FEM | 2m | 2m | 2m | 3m | 3m |
| Nbre de brins | 1 | 1 | 1 | 1 | 1 |

| Références | 474016082CEVV | 47401601025F | 4740160123CL | 4740160123CEVV | 4740160164F |
|----------------------------|---------------|--------------|--------------|----------------|-------------|
| Force 1ère couche kg | | | | | |
| Force couche supérieure kg | | | | | |
| Capacité kg | 160 | 160 | 160 | 160 | 160 |
| Vitesse de levage m/min | 8/2 | 12/3 | 12/3 | 12/3 | 16/4 |
| FEM | 3m | 3m | 3m | 3m | 2m |
| Nbre de brins | 1 | 1 | 1 | 1 | 1 |

| Références | 4740160164CL | 4740160164CEVV | 474025082F | 474025082CL | 474025082CEVV |
|----------------------------|--------------|----------------|------------|-------------|---------------|
| Force 1ère couche kg | | | | | |
| Force couche supérieure kg | | | | | |
| Capacité kg | 160 | 160 | 250 | 250 | 250 |
| Vitesse de levage m/min | 16/4 | 16/4 | 8/2 | 8/2 | 8/2 |
| FEM | 2m | 2m | 2m | 2m | 2m |
| Nbre de brins | 1 | 1 | 1 | 1 | 1 |

| Références | 4740250123F | 4740250123CL | 4740250123CEVV | 474025041F | 474025041CL |
|----------------------------|-------------|--------------|----------------|------------|-------------|
| Force 1ère couche kg | | | | | |
| Force couche supérieure kg | | | | | |
| Capacité kg | 250 | 250 | 250 | 250 | 250 |
| Vitesse de levage m/min | 12/3 | 12/3 | 12/3 | 4/1 | 4/1 |
| FEM | 1Am | 1Am | 1Am | 3m | 3m |
| Nbre de brins | 1 | 1 | 1 | 1 | 1 |

| Références | 474025041CEVV | 474025082F3M | 474025082CL3M | 474025082CEVV3M | 474032082F |
|----------------------------|---------------|--------------|---------------|-----------------|------------|
| Force 1ère couche kg | | | | | |
| Force couche supérieure kg | | | | | |
| Capacité kg | 250 | 250 | 250 | 250 | 320 |
| Vitesse de levage m/min | 4/1 | 8/2 | 8/2 | 8/2 | 8/2 |
| FEM | 3m | 3m | 3m | 3m | 1Am |
| Nbre de brins | 1 | 1 | 1 | 1 | 1 |

| Références | 474032082CEVV | 474032082CL | 474050041F_2B | 474050041CL_2B | 474050041CEVV_2B |
|----------------------------|---------------|-------------|---------------|----------------|------------------|
| Force 1ère couche kg | | | | | |
| Force couche supérieure kg | | | | | |
| Capacité kg | 320 | 320 | 500 | 500 | 500 |
| Vitesse de levage m/min | 8/2 | 8/2 | 4/1 | 4/1 | 4/1 |
| FEM | 2m | 2m | 2m | 2m | 2m |
| Nbre de brins | 1 | 1 | 2 | 2 | 2 |

| Références | 474050041F | 474050041CL | 474050041CEVV | 474050082F | 474050082CL |
|----------------------------|------------|-------------|---------------|------------|-------------|
| Force 1ère couche kg | | | | | |
| Force couche supérieure kg | | | | | |
| Capacité kg | 500 | 500 | 500 | 500 | 500 |
| Vitesse de levage m/min | 4/1 | 4/1 | 4/1 | 8/2 | 8/2 |
| FEM | 2m | 2m | 2m | 2m | 2m |
| Nbre de brins | 1 | 1 | 1 | 1 | 1 |

| Références | 474050082CEVV | 474050082F3M | 474050082CL3M | 474050082CEVV3M | 4740500164F |
|----------------------------|---------------|--------------|---------------|-----------------|-------------|
| Force 1ère couche kg | | | | | |
| Force couche supérieure kg | | | | | |
| Capacité kg | 500 | 500 | 500 | 500 | 500 |
| Vitesse de levage m/min | 8/2 | 8/2 | 8/2 | 8/2 | 16/4 |
| FEM | 2m | 3m | 3m | 3m | 2m |
| Nbre de brins | 1 | 1 | 1 | 1 | 1 |

| Références | 4740500164CL | 4740500164CEVV | 474063041F | 474063041CEVV | 474063041CL |
|----------------------------|--------------|----------------|-------------------|---------------|-------------|
| Force 1ère couche kg | | | | | |
| Force couche supérieure kg | | | | | |
| Capacité kg | 500 | 500 | 630 | 630 | 630 |
| Vitesse de levage m/min | 16/4 | 16/4 | 4/1 | 4/1 | 4/1 |
| FEM | 2m | 2m | 2m | 2m | 2m |
| Nbre de brins | 1 | 1 | 2 | 2 | 2 |

| Références | 4740630164F | 4740630164CL | 4740630164CEVV | 474100041F_2B | 474100041CL_2B |
|----------------------------|-------------|--------------|----------------|---------------|----------------|
| Force 1ère couche kg | | | | | |
| Force couche supérieure kg | | | | | |
| Capacité kg | 630 | 630 | 630 | 1000 | 1000 |
| Vitesse de levage m/min | 16/4 | 16/4 | 16/4 | 4/1 | 4/1 |
| FEM | 1Am | 1Am | 1Am | 2m | 2m |
| Nbre de brins | 1 | 1 | 1 | 2 | 2 |

| Références | 474100041CEVV_2B | 474100041F | 474100041CL | 474100041CEVV | 474100082F |
|----------------------------|------------------|------------|-------------|---------------|------------|
| Force 1ère couche kg | | | | | |
| Force couche supérieure kg | | | | | |
| Capacité kg | 1000 | 1000 | 1000 | 1000 | 1000 |
| Vitesse de levage m/min | 4/1 | 4/1 | 4/1 | 4/1 | 8/2 |
| FEM | 2m | 2m | 2m | 2m | 2m |
| Nbre de brins | 2 | 1 | 1 | 1 | 1 |

| Références | 474100082CL | 4741000813CEVV | 474125041F | 474125041CL | 474125041CEVV |
|----------------------------|-------------|----------------|------------|-------------|---------------|
| Force 1ère couche kg | | | | | |
| Force couche supérieure kg | | | | | |
| Capacité kg | 1000 | 1000 | 1250 | 1250 | 1250 |
| Vitesse de levage m/min | 8/2 | 8/2 | 4/1 | 4/1 | 4/1 |
| FEM | 2m | 2m | 1Am | 1Am | 1Am |
| Nbre de brins | 1 | 1 | 1 | 1 | 1 |

| Références | 474125082F | 474125041CEVV_2B | 474125082CL | 474125082CEVV | 474125041F_2B |
|----------------------------|------------|------------------|-------------|---------------|---------------|
| Force 1ère couche kg | | | | | |
| Force couche supérieure kg | | | | | |
| Capacité kg | 1250 | 1250 | 1250 | 1250 | 1250 |
| Vitesse de levage m/min | 8/2 | 4/1 | 8/2 | 8/2 | 4/1 |
| FEM | 1Am | 2m | 1Am | 1Am | 2m |
| Nbre de brins | 1 | 2 | 1 | 1 | 2 |

| Références | 474125041CL_2B | 474160041F | 474160041CL | 474160041CEVV | 474200041F |
|----------------------------|----------------|------------|-------------|---------------|------------|
| Force 1ère couche kg | | | | | |
| Force couche supérieure kg | | | | | |
| Capacité kg | 1250 | 1600 | 1600 | 1600 | 2000 |
| Vitesse de levage m/min | 4/1 | 4/1 | 4/1 | 4/1 | 4/1 |
| FEM | 2m | 2m | 2m | 2m | 2m |
| Nbre de brins | 2 | 2 | 2 | 2 | 2 |

| Références | 474200041CL | 474200041CEVV | 474250041F | 474250041CL | 474250041CEVV |
|----------------------------|-------------|---------------|------------|-------------|---------------|
| Force 1ère couche kg | | | | | |
| Force couche supérieure kg | | | | | |
| Capacité kg | 2000 | 2000 | 2500 | 2500 | 2500 |
| Vitesse de levage m/min | 4/1 | 4/1 | 4/1 | 4/1 | 4/1 |
| FEM | 2m | 2m | 1Am | 1Am | 1Am |
| Nbre de brins | 2 | 2 | 2 | 2 | 2 |

| Références | 4743200407F | 4743200407CL | 4743200407CEVV | 4743200631F | 4743200631CEVV |
|----------------------------|-------------|--------------|----------------|-------------|----------------|
| Force 1ère couche kg | | | | | |
| Force couche supérieure kg | | | | | |
| Capacité kg | 3200 | 3200 | 3200 | 3200 | 3200 |
| Vitesse de levage m/min | 4/0,7 | 4/0,7 | 4/0,7 | 6,3/1 | 6,3/1 |
| FEM | 2m | 2m | 2m | 3m | 3m |
| Nbre de brins | 2 | 2 | 2 | 2 | 2 |

| Références | 4744000407F | 4744000407CEVV | 4745000407F | 4745000407CEVV | |
|----------------------------|-------------|----------------|-------------|----------------|---------|
| Force 1ère couche kg | | | | | |
| Force couche supérieure kg | | | | | |
| Capacité kg | 4000 | 4000 | 5000 | 5000 | 6300 |
| Vitesse de levage m/min | 4/0,7 | 4/0,7 | 4/0,7 | 4/0,7 | 2,7/0,4 |
| FEM | 3m | 3m | 2m | 2m | 1Am |
| Nbre de brins | 2 | 2 | 2 | 2 | 3 |

| Références | NC | | NC | | |
|----------------------------|---------|---------|---------|-------|-------|
| Force 1ère couche kg | | | | | |
| Force couche supérieure kg | | | | | |
| Capacité kg | 6300 | 7500 | 7500 | 10000 | 10000 |
| Vitesse de levage m/min | 2,7/0,4 | 2,7/0,4 | 2,7/0,4 | 4/0,7 | 4/0,7 |
| FEM | 1Am | 1Am | 1Am | 1Am | 1Am |
| Nbre de brins | 3 | 3 | 3 | 2x2 | 2x2 |



HUCHEZ vous conseille

Les points forts de ce produit : Faible niveau de nuisance sonore. Entretien réduit. Niveau de sécurité accru.



HUCHEZ
4, rue Michel HAMMID
60420 FERRIERES – France
+33 (0) 3 44 51 11 33
www.huchez.com
contact@huchez.fr



SERVICE CLIENTS
ATENCIO AL CLIENTE
KUNDENSERVICE

Pour en savoir plus, n'hésitez pas à nous contacter!
To know more, please contact us!
Para más información, póngase en contacto con nosotros!
Für weitere Informationen können Sie sich gerne an uns wenden!