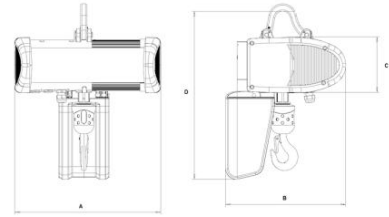


Palan électrique triphasé 474 - 1000 kg, 4/1 m/min, FEM 2m, 2 brins, avec



Palan électrique 1000 kg. Gamme de palans électriques triphasés à chaîne conçus pour apporter à l'utilisateur un maximum de sécurité.

Utilisation :

- Applications de levage
- Sollicitation forte.
- Tous types d'installations intérieures ou extérieures.
- Desserte de machine outils.
- Aménagement de poste de travail (gain de productivité).
- Multiples implantations possibles : poutre roulante, potence...

Qualités techniques

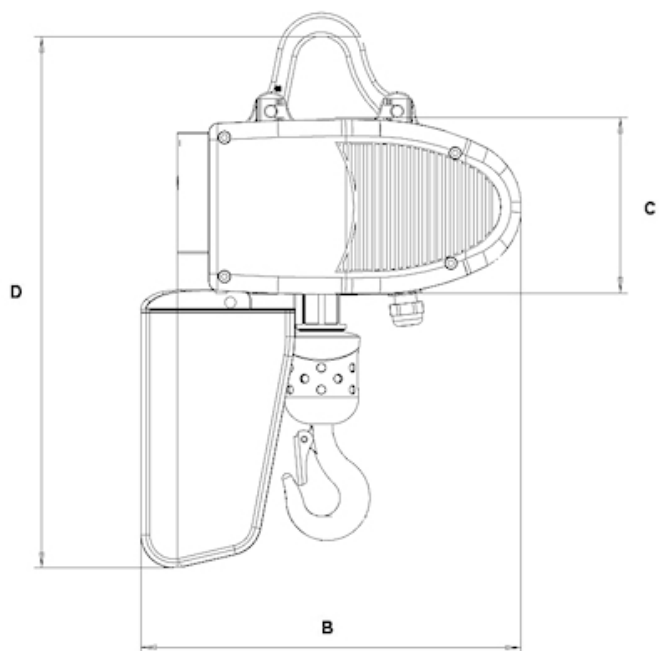
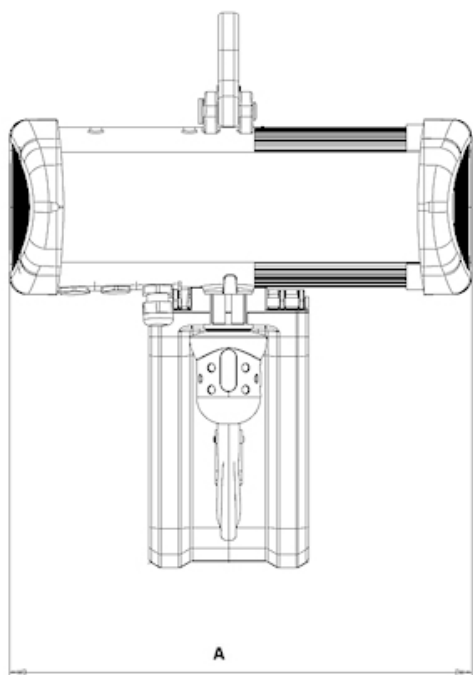
- Nouveau concept de noix de levage avec dents intermédiaires pour un parfait entraînement de la chaîne.
- Limiteur de couple.
- Frein de levage à disque.
- Hauteur de levage standard 3 m.
- Levage bi-vitesse 4/1 m/min.
- Variation de vitesse en direction de 5 à 20 m/min.
- Fin de course électrique de sécurité pour les positions haute et basse.
- Moteur de levage et de direction IP55.
- Protection thermique sur moteur de levage.
- Protection tropicalisée (levage et direction ? de 90 à 95 %).
- Chaîne de levage galvanisée.
- Câble de commande débrochable.
- Boîte à 4 boutons ergonomique et débrochable (longueur 2,5 m).
- Bouton d'arrêt d'urgence ? Coup de poing?.
- Alimentation triphasée : 400V/3Ph/50Hz ou 415V/3Ph/50 Hz ou 460V/3 Ph/60 Hz.
- Télécommande très basse tension 48 V (ou 115 V si alimentation triphasée 460 V -60 Hz).
- Bac à chaîne.
- Peinture poudre époxy 70µm.
- Peut fonctionner dans des environnements thermiques allant de -20°C à +50°C.
- Option possible : mètre supplémentaire de chaîne.
- Autres options, nous consulter : palan conforme à la norme BGVC1, guide chaîne résistant à l'usure, fins de course à came, plaquage charge spécial, débocage manuel du frein, toiture de protection contre la pluie, double frein, autres forces...

Caractéristiques techniques du Palan électrique triphasé 474 - 1000 kg, 4/1 m/min, FEM 2m, 2 brins, avec chariot monorail à direction électrique

Références	474100041CEVV_2
Capacité kg	1000
Vitesse de levage m/min	4/1
FEM	2m
Nbre de brins	2

Dimensions

Références	474100041CEVV_2
A mm	483
B mm	417
C mm	196
D mm	483



Caractéristiques techniques des autres modèles de la gamme

Références	474050041CEVV_STO	474100041CL_STOCK	474200041CL_STOCK	474050082CEVV_STO	474100041CEVV_STO
	CK			CK	CK
Force 1ère couche kg	500	1000	2000	500	1000
Force couche supérieure kg	500	1000	2000	500	1000
Capacité kg					
Vitesse de levage m/min	4/1	4/1	4/1	8/2	4/1
FEM	2m	2m	2m	2m	2m
Nbre de brins	1	1	2	1	1

Références	474050082F_STOCK	474200041CEVV_STO	474025082CL_STOCK	474050041CL_STOCK	474006382F
Force 1ère couche kg	500	2000	250	500	
Force couche supérieure kg	500	2000	250	500	
Capacité kg					63
Vitesse de levage m/min	8/2	4/1	8/2	4/1	8/2
FEM	2m	2m	2m	2m	3m
Nbre de brins	1	2	1	1	1

Références	474006382CL	474006382CEVV	4740063123F	4740063123CL	4740063123CEVV
Force 1ère couche kg					
Force couche supérieure kg					
Capacité kg	63	63	63	63	63
Vitesse de levage m/min	8/2	8/2	12/3	12/3	12/3
FEM	3m	3m	3m	3m	3m
Nbre de brins	1	1	1	1	1

Références	4740063164F	4740063164CL	4740063164CEVV	474012582F	474012582CL
Force 1ère couche kg					
Force couche supérieure kg					
Capacité kg	63	63	63	125	125
Vitesse de levage m/min	16/4	16/4	16/4	8/2	8/2
FEM	3m	3m	3m	3m	3m
Nbre de brins	1	1	1	1	1

Références	474012582CEVV	4740125123F	4740125123CL	4740125123CEVV	4740125164F
Force 1ère couche kg					
Force couche supérieure kg					
Capacité kg	125	125	125	125	125
Vitesse de levage m/min	8/2	12/3	12/3	12/3	16/4
FEM	3m	3m	3m	3m	2m
Nbre de brins	1	1	1	1	1

Références	4740125164F	4740125164CL	4740125164CEVV	474016082F	474016082CL
Force 1ère couche kg					
Force couche supérieure kg					
Capacité kg	125	125	125	160	160
Vitesse de levage m/min	16/4	16/4	16/4	8/2	8/2
FEM	2m	2m	2m	3m	3m
Nbre de brins	1	1	1	1	1

Références	474016082CEVV	47401601025F	4740160123CL	4740160123CEVV	4740160164F
Force 1ère couche kg					
Force couche supérieure kg					
Capacité kg	160	160	160	160	160
Vitesse de levage m/min	8/2	12/3	12/3	12/3	16/4
FEM	3m	3m	3m	3m	2m
Nbre de brins	1	1	1	1	1

Références	4740160164CL	4740160164CEVV	474025082F	474025082CL	474025082CEVV
Force 1ère couche kg					
Force couche supérieure kg					
Capacité kg	160	160	250	250	250
Vitesse de levage m/min	16/4	16/4	8/2	8/2	8/2
FEM	2m	2m	2m	2m	2m
Nbre de brins	1	1	1	1	1

Références	4740250123F	4740250123CL	4740250123CEVV	474025041F	474025041CL
Force 1ère couche kg					
Force couche supérieure kg					
Capacité kg	250	250	250	250	250
Vitesse de levage m/min	12/3	12/3	12/3	4/1	4/1
FEM	1Am	1Am	1Am	3m	3m
Nbre de brins	1	1	1	1	1

Références	474025041CEVV	474025082F3M	474025082CL3M	474025082CEVV3M	474032082F
Force 1ère couche kg					
Force couche supérieure kg					
Capacité kg	250	250	250	250	320
Vitesse de levage m/min	4/1	8/2	8/2	8/2	8/2
FEM	3m	3m	3m	3m	1Am
Nbre de brins	1	1	1	1	1

Références	474032082CEVV	474032082CL	474050041F_2B	474050041CL_2B	474050041CEVV_2B
Force 1ère couche kg					
Force couche supérieure kg					
Capacité kg	320	320	500	500	500
Vitesse de levage m/min	8/2	8/2	4/1	4/1	4/1
FEM	2m	2m	2m	2m	2m
Nbre de brins	1	1	2	2	2

Références	474050041F	474050041CL	474050041CEVV	474050082F	474050082CL
Force 1ère couche kg					
Force couche supérieure kg					
Capacité kg	500	500	500	500	500
Vitesse de levage m/min	4/1	4/1	4/1	8/2	8/2
FEM	2m	2m	2m	2m	2m
Nbre de brins	1	1	1	1	1

Références	474050082CEVV	474050082F3M	474050082CL3M	474050082CEVV3M	4740500164F
Force 1ère couche kg					
Force couche supérieure kg					
Capacité kg	500	500	500	500	500
Vitesse de levage m/min	8/2	8/2	8/2	8/2	16/4
FEM	2m	3m	3m	3m	2m
Nbre de brins	1	1	1	1	1

Références	4740500164CL	4740500164CEVV	474063041F	474063041CEVV	474063041CL
Force 1ère couche kg					
Force couche supérieure kg					
Capacité kg	500	500	630	630	630
Vitesse de levage m/min	16/4	16/4	4/1	4/1	4/1
FEM	2m	2m	2m	2m	2m
Nbre de brins	1	1	2	2	2

Références	4740630164F	4740630164CL	4740630164CEVV	474100041F_2B	474100041CL_2B
Force 1ère couche kg					
Force couche supérieure kg					
Capacité kg	630	630	630	1000	1000
Vitesse de levage m/min	16/4	16/4	16/4	4/1	4/1
FEM	1Am	1Am	1Am	2m	2m
Nbre de brins	1	1	1	2	2

Références	474100041CEVV_2B	474100041F	474100041CL	474100041CEVV	474100082F
Force 1ère couche kg					
Force couche supérieure kg					
Capacité kg	1000	1000	1000	1000	1000
Vitesse de levage m/min	4/1	4/1	4/1	4/1	8/2
FEM	2m	2m	2m	2m	2m
Nbre de brins	2	1	1	1	1

Références	474100082CL	4741000813CEVV	474125041F	474125041CL	474125041CEVV
Force 1ère couche kg					
Force couche supérieure kg					
Capacité kg	1000	1000	1250	1250	1250
Vitesse de levage m/min	8/2	8/2	4/1	4/1	4/1
FEM	2m	2m	1Am	1Am	1Am
Nbre de brins	1	1	1	1	1

Références	474125082F	474125041CEVV_2B	474125082CL	474125082CEVV	474125041F_2B
Force 1ère couche kg					
Force couche supérieure kg					
Capacité kg	1250	1250	1250	1250	1250
Vitesse de levage m/min	8/2	4/1	8/2	8/2	4/1
FEM	1Am	2m	1Am	1Am	2m
Nbre de brins	1	2	1	1	2

Références	474125041CL_2B	474160041F	474160041CL	474160041CEVV	474200041F
Force 1ère couche kg					
Force couche supérieure kg					
Capacité kg	1250	1600	1600	1600	2000
Vitesse de levage m/min	4/1	4/1	4/1	4/1	4/1
FEM	2m	2m	2m	2m	2m
Nbre de brins	2	2	2	2	2

Références	474200041CL	474200041CEVV	474250041F	474250041CL	474250041CEVV
Force 1ère couche kg					
Force couche supérieure kg					
Capacité kg	2000	2000	2500	2500	2500
Vitesse de levage m/min	4/1	4/1	4/1	4/1	4/1
FEM	2m	2m	1Am	1Am	1Am
Nbre de brins	2	2	2	2	2

Références	4743200407F	4743200407CL	4743200407CEVV	4743200631F	4743200631CEVV
Force 1ère couche kg					
Force couche supérieure kg					
Capacité kg	3200	3200	3200	3200	3200
Vitesse de levage m/min	4/0,7	4/0,7	4/0,7	6,3/1	6,3/1
FEM	2m	2m	2m	3m	3m
Nbre de brins	2	2	2	2	2

Références	4744000407F	4744000407CEVV	4745000407F	4745000407CEVV	
Force 1ère couche kg					
Force couche supérieure kg					
Capacité kg	4000	4000	5000	5000	6300
Vitesse de levage m/min	4/0,7	4/0,7	4/0,7	4/0,7	2,7/0,4
FEM	3m	3m	2m	2m	1Am
Nbre de brins	2	2	2	2	3

Références	NC		NC		
Force 1ère couche kg					
Force couche supérieure kg					
Capacité kg	6300	7500	7500	10000	10000
Vitesse de levage m/min	2,7/0,4	2,7/0,4	2,7/0,4	4/0,7	4/0,7
FEM	1Am	1Am	1Am	1Am	1Am
Nbre de brins	3	3	3	2x2	2x2



HUCHEZ vous conseille

Les points forts de ce produit : Faible niveau de nuisance sonore. Entretien réduit. Niveau de sécurité accru.



HUCHEZ
4, rue Michel HAMMID
60420 FERRIERES – France
+33 (0) 3 44 51 11 33
www.huchez.com
contact@huchez.fr



SERVICE CLIENTS
ATENCIO AL CLIENTE
KUNDENSERVICE

Pour en savoir plus, n'hésitez pas à nous contacter!
To know more, please contact us!
Para más información, póngase en contacto con nosotros!
Für weitere Informationen können Sie sich gerne an uns wenden!