

## PRIMO 500 kg - commande basse tension, version triphasée



Treuil électrique de 500 kg. Gamme économique PRIMO bénéficiant des mêmes exigences de qualité que la gamme TRBoxter.

Utilisation :

- Opérations simples de traction/halage et de levage
- Facteur de marche intermédiaire
- Halage de bateaux
- Levage/manoeuvrage de portes, de trappes
- Monte-charges
- Manipulation de décors de scène
- Relevage de trappes
- Manoeuvrage de toits de piscine...

Fabrication française. Conformes à la Directive Machines 2006/42/CE et à la norme NF 14492-1.

### Qualités techniques

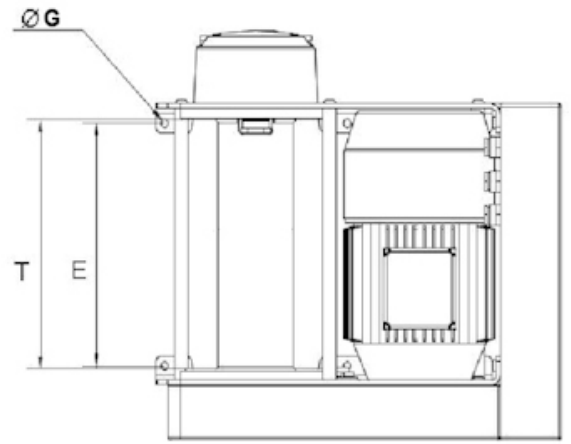
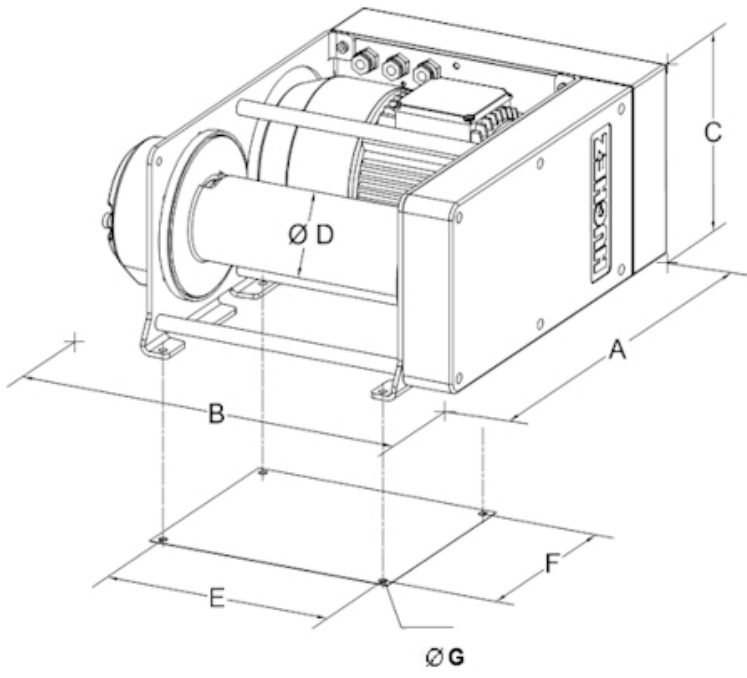
- Structure rigide en acier.
- Tambour en acier mécanosoudé à larges flasques permettant l'attache sûre et rationnelle du câble.
- Pièces mécaniques usinées et protégées par cataphorèse.
- Moteur frein triphasé 400 V (230 V sur demande) - 50 Hz type levage. P = 1,1 kW. Classe F. Protection IP 54.
- Commande basse tension assurant la protection de l'utilisateur contre les risques électriques.
- Boîte de commande débrochable : montée-descente avec arrêt d'urgence (câble de commande de 3 m).
- Réducteur à bain de graisse, à engrenages hélicoïdaux.
- Fins de course en standard, très faciles à régler et fiables, spécialement mis au point par HUCHEZ.
- Options possibles : rouleau presse-câble et tambour rainuré.

## Caractéristiques techniques du PRIMO 500 kg - commande basse tension, version triphasée

|                                      |          |
|--------------------------------------|----------|
| Force 1ère couche kg                 | 630      |
| Force couche supérieure kg           | 500      |
| Nb de couches                        | 3        |
| Câble cap. 1ère couche m             | 10       |
| Câble cap. maxi. m                   | 38       |
| Câble Ø mm                           | 7        |
| Vitesse fixe 1ère couche m/min       | 8,6      |
| Vitesse fixe couche supérieure m/min | 11       |
| FEM                                  | 1Cm      |
| Moteur kW                            | 1,1      |
| Alimentation                         | 3Ph-400V |
| Poids (sans câble) kg                | 40       |

## Dimensions

|      |      |
|------|------|
| A mm | 476  |
| B mm | 430  |
| C mm | 260  |
| D mm | Ø 95 |
| E mm | 250  |
| F mm | 214  |
| G mm | Ø 9  |
| T mm | 257  |



## Caractéristiques techniques des autres modèles de la gamme

| Références                           | PRIMO301BT8 | PRIMO303BT8 | PRIMO501BT9 | PRIMO503BT9     | PRIMO991BT4 |
|--------------------------------------|-------------|-------------|-------------|-----------------|-------------|
| Force 1ère couche kg                 | 360         | 360         | 630         | <b>630</b>      | 1300        |
| Force couche supérieure kg           | 300         | 300         | 500         | <b>500</b>      | 990         |
| Nb de couches                        | 3           | 3           | 3           | <b>3</b>        | 2           |
| Câble cap. 1ère couche m             | 13          | 13          | 10          | <b>10</b>       | 13          |
| Câble cap. maxi. m                   | 48          | 48          | 38          | <b>38</b>       | 20          |
| Câble Ø mm                           | 5           | 5           | 7           | <b>7</b>        | 8           |
| Vitesse fixe 1ère couche m/min       | 7,5         | 7,5         | 8,6         | <b>8,6</b>      | 4           |
| Vitesse fixe couche supérieure m/min | 9,1         | 9,1         | 11          | <b>11</b>       | 4,2         |
| FEM                                  | 1Bm         | 1Bm         | 1Cm         | <b>1Cm</b>      | 1Bm         |
| Moteur kW                            | 0,75        | 0,75        | 1,1         | <b>1,1</b>      | 1,1         |
| Alimentation                         | 1Ph-230V    | 3Ph-400V    | 1Ph-230V    | <b>3Ph-400V</b> | 1Ph-230V    |
| Poids (sans câble) kg                | 35          | 35          | 40          | <b>40</b>       | 88          |

| Références                           | PRIMO993BT4 | PRIMO2003BT4 |
|--------------------------------------|-------------|--------------|
| Force 1ère couche kg                 | 1300        | 2500         |
| Force couche supérieure kg           | 990         | 2000         |
| Nb de couches                        | 4           | 3            |
| Câble cap. 1ère couche m             | 13          | 12           |
| Câble cap. maxi. m                   | 68          | 45           |
| Câble Ø mm                           | 8           | 11,5         |
| Vitesse fixe 1ère couche m/min       | 4           | 4            |
| Vitesse fixe couche supérieure m/min | 5,2         | 5,2          |
| FEM                                  | 1Bm         | 1Cm          |
| Moteur kW                            | 1,1         | 2,2          |
| Alimentation                         | 3Ph-400V    | 3Ph-400V     |
| Poids (sans câble) kg                | 90          | 160          |



### HUCHEZ vous conseille

Gamme économique bénéficiant des mêmes exigences de qualité que la gamme TRBoxter.



HUCHEZ  
4, rue Michel HAMMID  
60420 FERRIERES – France  
+33 (0) 3 44 51 11 33  
[www.huchez.com](http://www.huchez.com)  
[contact@huchez.fr](mailto:contact@huchez.fr)



SERVICE CLIENTS  
ATENCIO AL CLIENTE  
KUNDENSERVICE

Pour en savoir plus, n'hésitez pas à nous contacter!  
To know more, please contact us!  
Para más información, póngase en contacto con nosotros!  
Für weitere Informationen können Sie sich gerne an uns wenden!