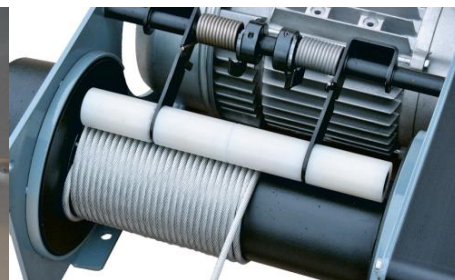
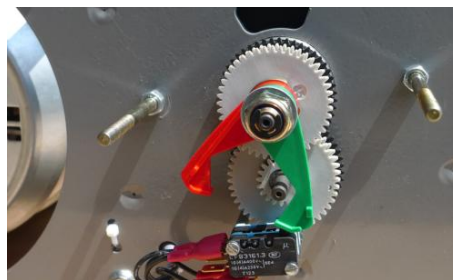


PRIMO 990 kg - commande basse tension, version monophasée



Treuil électrique 990 kg. Gamme économique PRIMO bénéficiant des mêmes exigences de qualité que la gamme TRBoxter.

Utilisation :

- Opérations simples de traction/halage et de levage
- Facteur de marche intermédiaire
- Halage de bateaux
- Levage/manoeuvrage de portes, de trappes
- Monte-charges
- Manipulation de décors de scène
- Relevage de trappes
- Manoeuvrage de toits de piscine...

Fabrication française. Conformes à la Directive Machines 2006/42/CE et à la norme NF 14492-1.

Qualités techniques

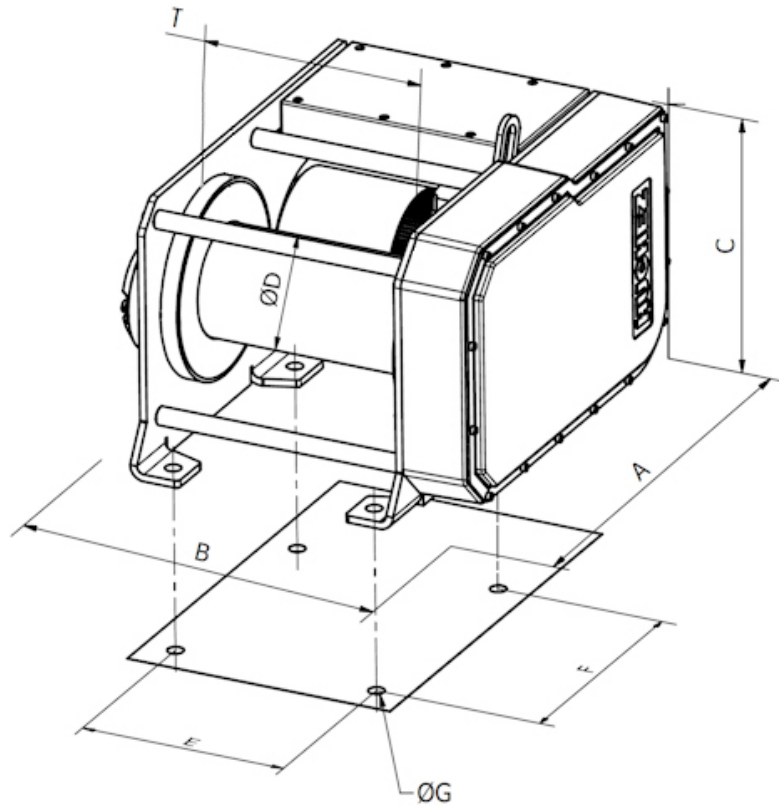
- Structure rigide en acier.
- Tambour en acier mécanosoudé à larges flasques permettant l'attache sûre et rationnelle du câble.
- Pièces mécaniques usinées et protégées par cataphorèse.
- Moteur frein monophasé 230 V à condensateur permanent - 50 Hz type levage. P = 1,1 kW. Classe F. Protection IP 54.
- Commande basse tension assurant la protection de l'utilisateur contre les risques électriques.
- Boite de commande débrochable : montée-descente avec arrêt d'urgence (câble de commande de 3 m).
- Réducteur à bain de graisse, à engrenages hélicoïdaux.
- Fins de course en standard, très faciles à régler et fiables, spécialement mis au point par HUCHEZ.
- Options possibles : rouleau presse-câble et tambour rainuré.

Caractéristiques techniques du PRIMO 990 kg - commande basse tension, version monophasée

| | |
|--------------------------------------|----------|
| Force 1ère couche kg | 1300 |
| Force couche supérieure kg | 990 |
| Nb de couches | 2 |
| Câble cap. 1ère couche m | 13 |
| Câble cap. maxi. m | 20 |
| Câble Ø mm | 8 |
| Vitesse fixe 1ère couche m/min | 4 |
| Vitesse fixe couche supérieure m/min | 4,2 |
| FEM | 1Bm |
| Moteur kW | 1,1 |
| Alimentation | 1Ph-230V |
| Poids (sans câble) kg | 88 |

Dimensions

| | |
|------|-------|
| A mm | 565 |
| B mm | 500 |
| C mm | 326 |
| D mm | Ø 133 |
| E mm | 260 |
| F mm | 280 |
| G mm | Ø 17 |
| T mm | 280 |



Caractéristiques techniques des autres modèles de la gamme

| Références | PRIMO301BT8 | PRIMO303BT8 | PRIMO501BT9 | PRIMO503BT9 | PRIMO991BT4 |
|--------------------------------------|-------------|-------------|-------------|-------------|-----------------|
| Force 1ère couche kg | 360 | 360 | 630 | 630 | 1300 |
| Force couche supérieure kg | 300 | 300 | 500 | 500 | 990 |
| Nb de couches | 3 | 3 | 3 | 3 | 2 |
| Câble cap. 1ère couche m | 13 | 13 | 10 | 10 | 13 |
| Câble cap. maxi. m | 48 | 48 | 38 | 38 | 20 |
| Câble Ø mm | 5 | 5 | 7 | 7 | 8 |
| Vitesse fixe 1ère couche m/min | 7,5 | 7,5 | 8,6 | 8,6 | 4 |
| Vitesse fixe couche supérieure m/min | 9,1 | 9,1 | 11 | 11 | 4,2 |
| FEM | 1Bm | 1Bm | 1Cm | 1Cm | 1Bm |
| Moteur kW | 0,75 | 0,75 | 1,1 | 1,1 | 1,1 |
| Alimentation | 1Ph-230V | 3Ph-400V | 1Ph-230V | 3Ph-400V | 1Ph-230V |
| Poids (sans câble) kg | 35 | 35 | 40 | 40 | 88 |

| Références | PRIMO993BT4 | PRIMO2003BT4 |
|--------------------------------------|-------------|--------------|
| Force 1ère couche kg | 1300 | 2500 |
| Force couche supérieure kg | 990 | 2000 |
| Nb de couches | 4 | 3 |
| Câble cap. 1ère couche m | 13 | 12 |
| Câble cap. maxi. m | 68 | 45 |
| Câble Ø mm | 8 | 11,5 |
| Vitesse fixe 1ère couche m/min | 4 | 4 |
| Vitesse fixe couche supérieure m/min | 5,2 | 5,2 |
| FEM | 1Bm | 1Cm |
| Moteur kW | 1,1 | 2,2 |
| Alimentation | 3Ph-400V | 3Ph-400V |
| Poids (sans câble) kg | 90 | 160 |



HUCHEZ vous conseille

Gamme économique bénéficiant des mêmes exigences de qualité que la gamme TRBoxter.



HUCHEZ
4, rue Michel HAMMID
60420 FERRIERES – France
☎ +33 (0) 3 44 51 11 33
🌐 www.huchez.com
✉ contact@huchez.fr



SERVICE CLIENTS
ATENCIO AL CLIENTE
KUNDENSERVICE

Pour en savoir plus, n'hésitez pas à nous contacter!
To know more, please contact us!
Para más información, póngase en contacto con nosotros!
Für weitere Informationen können Sie sich gerne an uns wenden!