

## TRBoxter 990 kg - 11 m/min, commande basse tension 1 vitesse, version



Treuil électrique de 990 kg. Gamme de treuils électriques multifonctions bénéficiant de nombreuses possibilités de fixation et de sorties de câble ainsi que de nombreuses options.

Utilisation :

- Opérations simples de traction/halage et de levage
- Facteur de marche élevé
- Industrie
- B.T.P.
- Intégration sur de nombreux appareils, grues...
- Traction de chariots, wagonnets en va-et-vient
- Mise en place et sortie de pièces dans des fours
- Suspension de lustres
- Halage de bateaux
- Levage/manoeuvrage de portes, de trappes
- Monte-charges
- Equipements scéniques : manipulation de décors de scène
- Manoeuvrage de toits de piscine...

Fabrication française. Conformes à la Directive Machines 2006/42/CE et à la norme NF 14492-1.

### Qualités techniques

- Tambour en acier mécanosoudé protégé par une tôle orientable perforée avec larges flasques pour une grande capacité de câble.
- Attache-câble sûr ne nécessitant aucun outil spécial. Cage à écrou facilitant la fixation.
- Carter en aluminium.
- Robustes et compacts, ils bénéficient d'un facteur de marche élevé.
- Moteur asynchrone, triphasé 400 V - 50 Hz. P = 2,2 kW.
- Commande très basse tension assurant la protection de l'utilisateur contre les risques électriques et permettant de faire fonctionner de très nombreuses options : fin de course, radiocommande, limiteur de charge, détecteur de mou de câble...
- Fiabilité des composants électriques et électroniques.
- Télécommande en très basse tension 24 V avec prise, IP 65.
- Fins de course obligatoires en levage.
- Frein électromagnétique à courant continu 24 V.
- Appareil électrique sous capot étanche.
- Réducteur étanche à bain de graisse, à engrenages hélicoïdaux.
- Fixations identiques aux anciens TRB permettant le remplacement en lieu et place des anciens modèles.
- Modèle avec tambour allongé possible : longueur de tambour et capacité de câble standards x 1,5.
- Options possibles : rouleau presse-câble, tambour rainuré, peinture spécifique, châssis de chantier, longueur de

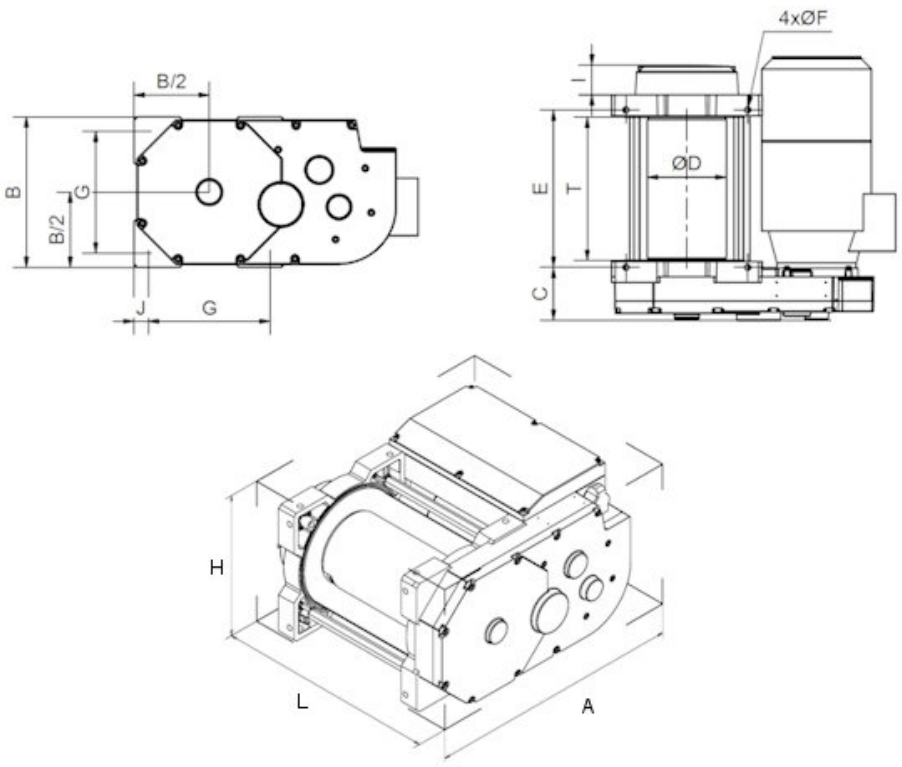
tambour à la demande, capotage anti-pluie, compteur horaire, bâche de protection...

## Caractéristiques techniques du TRBoxter 990 kg - 11 m/min, commande basse tension 1 vitesse, version triphasée

Références	TRBOXTER0993BT1
Force 1ère couche kg	1100
Force couche supérieure kg	990
Nb de couches	2
Câble cap. 1ère couche m	14,5
Câble cap. maxi. m	34
Câble Ø mm	9
Vitesse fixe 1ère couche m/min	10,4
Vitesse fixe couche supérieure m/min	11,6
FEM	1Bm
Moteur kW	2,2
Alimentation	3Ph-400V
Poids (sans câble) kg	100

## Dimensions

Références	TRBOXTER0993BT1
A mm	554
B mm	304
C mm	107,5
D mm	Ø 159
E mm	318
F mm	Ø 12,5
G mm	246
H mm	332,5
I mm	62
J mm	29
L (sans fin de course) mm	496
L (avec fin de course) mm	518
M mm	152
N mm	152



## Caractéristiques techniques des autres modèles de la gamme

Références	TRBOXTER251BT21	TRBOXTER253BT9	TRBOXTER253BT14	TRBOXTER253BT21	TRBOXTER253BT43
Force 1ère couche kg	290	290	290	290	290
Force couche supérieure kg	250	250	250	250	250
Nb de couches	3	3	3	3	3
Câble cap. 1ère couche m	16	16	16	16	16
Câble cap. maxi. m	56	56	56	56	56
Câble Ø mm	5	5	5	5	5
Vitesse fixe 1ère couche m/min	19,8	8,1	13,3	19,8	40,3
Vitesse fixe couche supérieure m/min	23	9,4	15,4	23	46,6
FEM	1Am	1Am	1Am	1Am	1Am
Moteur kW	1,1	0,75	0,75	1,1	2,2
Alimentation	1Ph-230V	3Ph-400V	3Ph-400V	3Ph-400V	3Ph-400V
Poids (sans câble) kg	51	49	49	51	59

Références	TRBOXTER351BT14	TRBOXTER353BT9	TRBOXTER353BT14	TRBOXTER353BT26	TRBOXTER501BT11
Force 1ère couche kg	400	400	400	400	600
Force couche supérieure kg	350	350	350	350	500
Nb de couches	3	3	3	3	3
Câble cap. 1ère couche m	16	16	16	16	12
Câble cap. maxi. m	56	56	56	56	42
Câble Ø mm	5	5	5	5	7
Vitesse fixe 1ère couche m/min	13,3	8,1	13,3	25,7	10
Vitesse fixe couche supérieure m/min	15,4	9,4	15,4	29,8	12,2
FEM	1Bm	1Bm	1Bm	1Bm	1Bm
Moteur kW	1,1	0,75	1,1	2,2	1,1
Alimentation	1Ph-230V	3Ph-400V	3Ph-400V	3Ph-400V	1Ph-230V
Poids (sans câble) kg	51	49	51	59	51

Références	TRBOXTER503BT4	TRBOXTER503BT11	TRBOXTER503BT21	TRBOXTER0603BT10	TRBOXTER0603BT20
Force 1ère couche kg	600	600	600	750	750
Force couche supérieure kg	500	500	500	600	600
Nb de couches	3	3	3	4	4
Câble cap. 1ère couche m	12	12	12	19	19
Câble cap. maxi. m	42	42	42	93	93
Câble Ø mm	7	7	7	7	7
Vitesse fixe 1ère couche m/min	4	10	20	7,6	15,5
Vitesse fixe couche supérieure m/min	4,9	12,2	24,2	9,5	19,4
FEM	1Bm	1Bm	1Bm	1Am	1Bm
Moteur kW	0,75	1,1	2,2	1,1	2,2
Alimentation	3Ph-400V	3Ph-400V	3Ph-400V	3Ph-400V	3Ph-400V
Poids (sans câble) kg	49	51	59	92	100

Références	TRBOXTER0803BT05	TRBOXTER0803BT10	TRBOXTER0803BT17	TRBOXTER0993BT05	TRBOXTER0993BT10
Force 1ère couche kg	950	950	950	1200	1100
Force couche supérieure kg	800	800	800	990	990
Nb de couches	3	3	3	3	2
Câble cap. 1ère couche m	16,5	16,5	16,5	14,5	14,5
Câble cap. maxi. m	59	59	59	53	34
Câble Ø mm	8	8	8	9	9
Vitesse fixe 1ère couche m/min	4,4	10,3	15,6	4,4	10,4
Vitesse fixe couche supérieure m/min	5,2	12,4	18,6	5,3	11,6
FEM	1Bm	1Bm	1Bm	1Bm	1Bm
Moteur kW	1,1	2,2	3	1,1	2,2
Alimentation	3Ph-400V	3Ph-400V	3Ph-400V	3Ph-400V	3Ph-400V
Poids (sans câble) kg	92	100	104	92	100

Références	TRBOXTER0993BT17	TRBOXTER1503BT04	TRBOXTER1503BT07	TRBOXTER0603BT15	TRBOXTER501BT11ST OCK
Force 1ère couche kg	990	1500	1500	750	600
Force couche supérieure kg	990	1500	1500	600	500
Nb de couches	1	1	1	4	3
Câble cap. 1ère couche m	14,5	11,5	11,5	19	12
Câble cap. maxi. m	14,5	11,5	11,5	93	42
Câble Ø mm	9	11,5	11,5	7	7
Vitesse fixe 1ère couche m/min	15,7	4,4	7,3	14,9	10
Vitesse fixe couche supérieure m/min	15,7	4,4	7,3	18,6	12,2
FEM	1Cm	1Bm	1Cm	1Am	1Bm
Moteur kW	3	1,5	2,2	2,2	1,1
Alimentation	3Ph-400V	3Ph-400V	3Ph-400V	3Ph-400V	1Ph-230V
Poids (sans câble) kg	104	101	101	100	51

Références	TRBOXTER503BT11ST	TRBOXTER0603BT05	TRBOXTER0603BT30	TRBOXTER0803BT13	TRBOXTER0993BT13
Force 1ère couche kg	600	750	750	950	990
Force couche supérieure kg	500	600	600	800	990
Nb de couches	3	4	4	3	1
Câble cap. 1ère couche m	12	19	19	16,5	14,5
Câble cap. maxi. m	42	93	93	59	14,5
Câble Ø mm	7	7	7	8	9
Vitesse fixe 1ère couche m/min	10	4,8	25,5	12	12,1
Vitesse fixe couche supérieure m/min	12,2	6	31,9	14,3	12,1
FEM	1Bm	1Am	1Bm	1Bm	1Bm
Moteur kW	1,1	0,75	4	3	3
Alimentation	3Ph-400V	3Ph-400V	3Ph-400V	3Ph-400V	3Ph-400V
Poids (sans câble) kg	51	88	107	104	104



## HUCHEZ vous conseille

Les points forts de ce produit : fixations identiques pour faciliter le remplacement en lieu et place des anciens



HUCHEZ  
4, rue Michel HAMMID  
60420 FERRIERES – France  
+33 (0) 3 44 51 11 33  
www.huchez.com  
contact@huchez.fr



SERVICE CLIENTS  
ATENCIO AL CLIENTE  
KUNDENSERVICE



Pour en savoir plus, n'hésitez pas à nous contacter!  
To know more, please contact us!  
Para más información, póngase en contacto con nosotros!  
Für weitere Informationen können Sie sich gerne an uns wenden!