

TRBoxter 800 kg - 18 m/min, commande basse tension avec variateur de



Treuil électrique de 800 kg. Gamme de treuils électriques multifonctions bénéficiant de nombreuses possibilités de fixation et de sorties de câble ainsi que de nombreuses options.

Utilisation :

- Opérations simples de traction/halage et de levage
- Facteur de marche élevé
- Industrie
- B.T.P.
- Intégration sur de nombreux appareils, grues...
- Traction de chariots, wagonnets en va-et-vient
- Mise en place et sortie de pièces dans des fours
- Suspension de lustres
- Halage de bateaux
- Levage/manoeuvrage de portes, de trappes
- Monte-charges
- Equipements scéniques : manipulation de décors de scène
- Manoeuvrage de toits de piscine...

Fabrication française. Conformes à la Directive Machines 2006/42/CE et à la norme NF 14492-1.

Qualités techniques

- Tambour en acier mécanosoudé protégé par une tôle orientable perforée avec larges flasques pour une grande capacité de câble.
- Attache-câble sûr ne nécessitant aucun outil spécial. Cage à écrou facilitant la fixation.
- Carter en aluminium.
- Robustes et compacts, ils bénéficient d'un facteur de marche élevé.
- Moteur asynchrone, triphasé 400 V - 50 Hz. P = 3 kW.
- Commande très basse tension assurant la protection de l'utilisateur contre les risques électriques. Elle permet de faire fonctionner de très nombreuses options (fin de course, radiocommande, limiteur de charge, détecteur de mou de câble...), faire varier la vitesse d'enroulement du câble autour du tambour et procéder à des démarrages/arrêts progressifs.
- Fiabilité des composants électriques et électroniques.
- Télécommande en très basse tension 24 V avec prise, IP 65.
- Fins de course obligatoires en levage.
- Frein électromagnétique à courant continu 190 V.
- Appareil électrique sous capot étanche.
- Réducteur étanche à bain de graisse, à engrenages hélicoïdaux.
- Fixations identiques aux anciens TRB permettant le remplacement en lieu et place des anciens modèles.
- Modèle avec tambour allongé possible : longueur de tambour et capacité de câble standards x 1,5.

- Options possibles : rouleau presse-câble, tambour rainuré, peinture spécifique, châssis de chantier, longueur de tambour à la demande, capotage anti-pluie, compteur horaire, bâche de protection...

Caractéristiques techniques du TRBoxter 800 kg - 18 m/min, commande basse tension avec variateur de vitesse, version triphasée

Références	TRBOXTER0803VV1
Force 1ère couche kg	950
Force couche supérieure kg	800
Nb de couches	3
Câble cap. 1ère couche m	16,5
Câble cap. maxi. m	59
Câble Ø mm	8
Vitesse réglable 1ère couche m/min	1,6-16
Vitesse réglable couche supérieure m/min	1,9-19
FEM	1Cm
Moteur kW	3
Alimentation	3Ph-400V
Poids (sans câble) kg	104

Dimensions

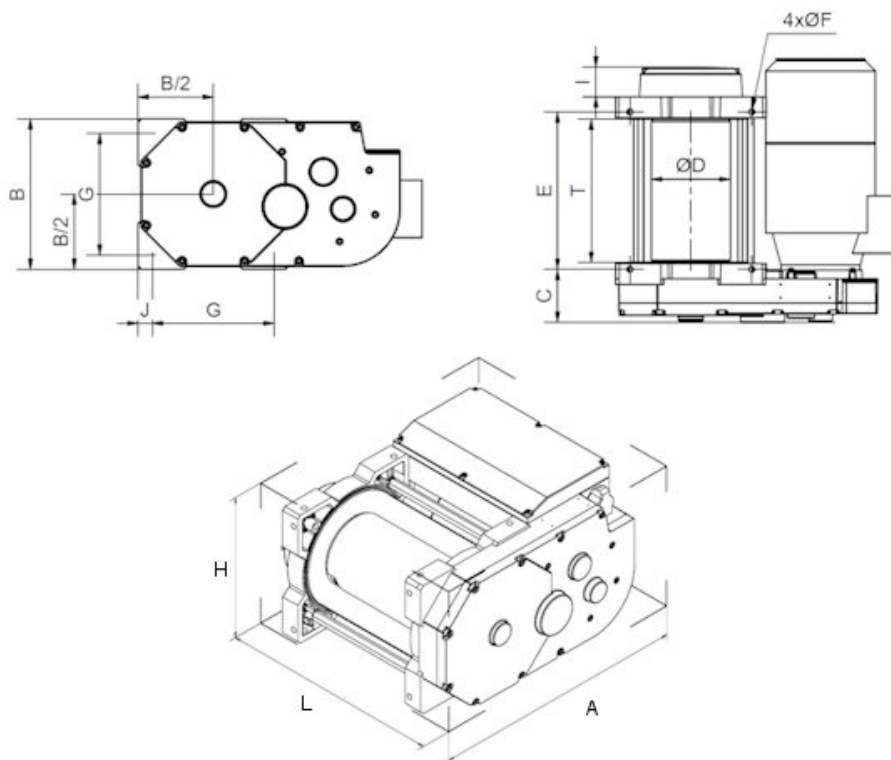
Références	TRBOXTER0803VV1
A mm	574
B mm	304
C mm	107,5
D mm	Ø 159
E mm	318
F mm	Ø 12,5
G mm	246
H mm	449
I mm	62
J mm	29
L (sans fin de course) mm	605
L (avec fin de course) mm	605
M mm	152

N mm

T mm

152

290



Caractéristiques techniques des autres modèles de la gamme

Références	TRBOXTER251VV9	TRBOXTER253VV9	TRBOXTER251VV14	TRBOXTER253VV14	TRBOXTER251VV21
Force 1ère couche kg	290	290	290	290	290
Force couche supérieure kg	250	250	250	250	250
Nb de couches	3	3	3	3	3
Câble cap. 1ère couche m	16	16	16	16	16
Câble cap. maxi. m	56	56	56	56	56
Câble Ø mm	5	5	5	5	5
Vitesse réglable 1ère couche m/min	0,8-8	0,8-8	1,3-13	1,3-13	2-20
Vitesse réglable couche supérieure m/min	0,9-9	0,9-9	1,4-14	1,4-14	2,1-21
FEM	1Am	1Am	1Am	1Am	1Am
Moteur kW	0,75	0,75	0,75	0,75	1,1
Alimentation	1Ph-230V	3Ph-400V	1Ph-230V	3Ph-400V	1Ph-230V
Poids (sans câble) kg	50	50	49	49	54

Références	TRBOXTER253VV21	TRBOXTER251VV43	TRBOXTER253VV43	TRBOXTER351VV9	TRBOXTER353VV9
Force 1ère couche kg	290	290	290	400	400
Force couche supérieure kg	250	250	250	350	350
Nb de couches	3	3	3	3	3
Câble cap. 1ère couche m	16	16	16	16	16
Câble cap. maxi. m	56	56	56	56	56
Câble Ø mm	5	5	5	5	5
Vitesse réglable 1ère couche m/min	2-20	4-40	4-40	0,8-8	0,8-8
Vitesse réglable couche supérieure m/min	2,1-21	4,3-43	4,3-43	0,9-9	0,9-9
FEM	1Am	1Am	1Am	1Bm	1Bm
Moteur kW	1,1	2,2	2,2	0,75	0,75
Alimentation	3Ph-400V	1Ph-230V	3Ph-400V	1Ph-230V	3Ph-400V
Poids (sans câble) kg	54	62	62	50	50

Références	TRBOXTER351VV14	TRBOXTER353VV14	TRBOXTER351VV26	TRBOXTER353VV26	TRBOXTER501VV4
Force 1ère couche kg	400	400	400	400	600
Force couche supérieure kg	350	350	350	350	500
Nb de couches	3	3	3	3	3
Câble cap. 1ère couche m	16	16	16	16	12
Câble cap. maxi. m	56	56	56	56	42
Câble Ø mm	5	5	5	5	7
Vitesse réglable 1ère couche m/min	1,3-13	1,3-13	2,6-26	2,6-26	0,4-4
Vitesse réglable couche supérieure m/min	1,4-14	1,4-14	3-30	3-30	0,5-5
FEM	1Bm	1Bm	1Bm	1Bm	1Bm
Moteur kW	1,1	1,1	2,2	2,2	0,75
Alimentation	1Ph-230V	3Ph-400V	1Ph-230V	3Ph-400V	1Ph-230V
Poids (sans câble) kg	54	54	62	62	50

Références	TRBOXTER503VV4	TRBOXTER501VV11	TRBOXTER503VV11	TRBOXTER501VV21	TRBOXTER503VV21
Force 1ère couche kg	600	600	600	600	600
Force couche supérieure kg	500	500	500	500	500
Nb de couches	3	3	3	3	3
Câble cap. 1ère couche m	12	12	12	12	12
Câble cap. maxi. m	42	42	42	42	42
Câble Ø mm	7	7	7	7	7
Vitesse réglable 1ère couche m/min	0,4-4	1-10	1-10	2-20	2-20
Vitesse réglable couche supérieure m/min	0,5-5	1,1-11	1,1-11	2,2-22	2,2-22
FEM	1Bm	1Bm	1Bm	1Bm	1Bm
Moteur kW	0,75	1,1	1,1	2,2	2,2
Alimentation	3Ph-400V	1Ph-230V	3Ph-400V	1Ph-230V	3Ph-400V
Poids (sans câble) kg	50	54	54	62	62

Références	TRBOXTER0601VV10	TRBOXTER0603VV10	TRBOXTER0603VV20	TRBOXTER0801VV05	TRBOXTER0803VV05
Force 1ère couche kg	750	750	750	950	950
Force couche supérieure kg	600	600	600	800	800
Nb de couches	4	4	4	3	3
Câble cap. 1ère couche m	19	19	19	16,5	16,5
Câble cap. maxi. m	93	93	93	59	59
Câble Ø mm	7	7	7	8	8
Vitesse réglable 1ère couche m/min	0,8-8	0,9-9	1,6-16	0,4-4	0,4-4
Vitesse réglable couche supérieure m/min	1,0-10	1,1-11	2,0-20	0,5-5	0,5-5
FEM	1Am	1Am	1Am	1Bm	1Bm
Moteur kW	1,1	1,5	2,2	1,1	1,1
Alimentation	1Ph-230V	3Ph-400V	3Ph-400V	1Ph-230V	3Ph-400V
Poids (sans câble) kg	92	101	100	92	92

Références	TRBOXTER0803VV10	TRBOXTER0803VV17	TRBOXTER0991VV05	TRBOXTER0993VV05	TRBOXTER0993VV10
Force 1ère couche kg	950	950	1200	1200	1100
Force couche supérieure kg	800	800	990	990	990
Nb de couches	3	3	3	3	2
Câble cap. 1ère couche m	16,5	16,5	14,5	14,5	14,5
Câble cap. maxi. m	59	59	53	53	34
Câble Ø mm	8	8	9	9	9
Vitesse réglable 1ère couche m/min	1,0-10	1,6-16	0,4-4	0,4-4	1,0-10
Vitesse réglable couche supérieure m/min	1,2-12	1,9-19	0,5-5	0,5-5	1,2-12
FEM	1Bm	1Cm	1Bm	1Bm	1Bm
Moteur kW	2,2	3	1,1	1,1	2,2
Alimentation	3Ph-400V	3Ph-400V	1Ph-230V	3Ph-400V	3Ph-400V
Poids (sans câble) kg	100	104	92	92	100

Références	TRBOXTER0993VV17	TRBOXTER1501VV04	TRBOXTER1503VV04	TRBOXTER1503VV07	TRBOXTER251VV43ST OCK
Force 1ère couche kg	990	1500	1500	1500	290
Force couche supérieure kg	990	1500	1500	1500	250
Nb de couches	1	1	1	1	3
Câble cap. 1ère couche m	14,5	11,5	11,5	11,5	16
Câble cap. maxi. m	14,5	11,5	11,5	11,5	56
Câble Ø mm	9	11,5	11,5	11,5	5
Vitesse réglable 1ère couche m/min	1,5-15	0,4-4	0,4-4	0,7-7	4-40
Vitesse réglable couche supérieure m/min	1,5-15	0,4-4	0,4-4	0,7-7	4,3-43
FEM	1Cm	1Bm	1Bm	1Cm	1Am
Moteur kW	3	1,5	1,5	2,2	2,2
Alimentation	3Ph-400V	1Ph-230V	3Ph-400V	3Ph-400V	1Ph-230V
Poids (sans câble) kg	104	101	101	101	62

Références	TRBOXTER0601VV05	TRBOXTER253VV60	TRBOXTER503VV32	TRBOXTER353VV42	TRBOXTER0603VV05
Force 1ère couche kg	750	290	600	400	750
Force couche supérieure kg	600	250	500	350	600
Nb de couches	4	3	3	3	4
Câble cap. 1ère couche m	19	16	12	16	19
Câble cap. maxi. m	93	56	42	56	93
Câble Ø mm	7	5	7	5	7
Vitesse réglable 1ère couche m/min	0,5-5	5,1-51	2,6-26	3,9-39	0,5-5
Vitesse réglable couche supérieure m/min	0,6-6	6-60	3,2-32	4,2-42	0,6-6
FEM	1Am	1Am	1Bm	1Bm	1Am
Moteur kW	0,75	3	3	3	0,75
Alimentation	1Ph-230V	3Ph-400V	3Ph-400V	3Ph-400V	3Ph-400V
Poids (sans câble) kg	88	66	66	66	88

Références	TRBOXTER0603VV15	TRBOXTER0603VV30	TRBOXTER0803VV13	TRBOXTER0993VV13
Force 1ère couche kg	750	750	950	990
Force couche supérieure kg	600	600	800	990
Nb de couches	4	4	3	1
Câble cap. 1ère couche m	19	19	16,5	14,5
Câble cap. maxi. m	93	93	59	14,5
Câble Ø mm	7	7	8	9
Vitesse réglable 1ère couche m/min	1,5-15	2,6-26	1,2-12	1,2-12
Vitesse réglable couche supérieure m/min	1,9-19	3,2-32	1,4-14	1,2-12
FEM	1Am	1Am	1Bm	1Bm
Moteur kW	2,2	4	3	3
Alimentation	3Ph-400V	3Ph-400V	3Ph-400V	3Ph-400V
Poids (sans câble) kg	100	107	104	104



HUCHEZ vous conseille

Les points forts de ce produit : fixations identiques pour faciliter le remplacement en lieu et place des anciens



HUCHEZ
4, rue Michel HAMMID
60420 FERRIERES – France
☎ +33 (0) 3 44 51 11 33
🌐 www.huchez.com
✉ contact@huchez.fr



SERVICE CLIENTS
ATENCIO AL CLIENTE
KUNDENSERVICE



Pour en savoir plus, n'hésitez pas à nous contacter!
To know more, please contact us!
Para más información, póngase en contacto con nosotros!
Für weitere Informationen können Sie sich gerne an uns wenden!