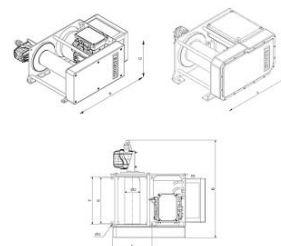
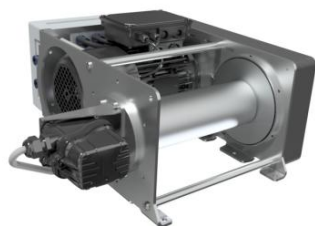


PRIMO INOX 250 kg - commande basse tension, version triphasée



- Gamme de treuils électriques conçus pour les applications de levage et de traction simples en milieu corrosif.

Qualités techniques

- Treuil électrique à tambour, IP 54.
- Commande très basse tension assurant la protection de l'utilisateur contre les risques électriques.
- Structure rigide en acier inoxydable (316 L).
- Boîte de commande montée-descente et arrêt d'urgence, débrochable (câble de commande de 3 m). IP 66. Câble électrique de type marine sans halogène. Connecteur industriel, IP 66.
- Coffret électrique IP 66.
- Moteur-frein triphasé 400 V-50 Hz type levage selon modèle, P = 0,75 kW. Classe F. IP 66.
- Réducteur à bain de graisse, à engrenages hélicoïdaux.
- Tambour mécanosoudé à larges flasques permettant l'attache sûre et rationnelle du câble.
- Fins de course inclus (IP 66).
- Rouleau presse-câble, mou de câble et tambour rainuré en option.

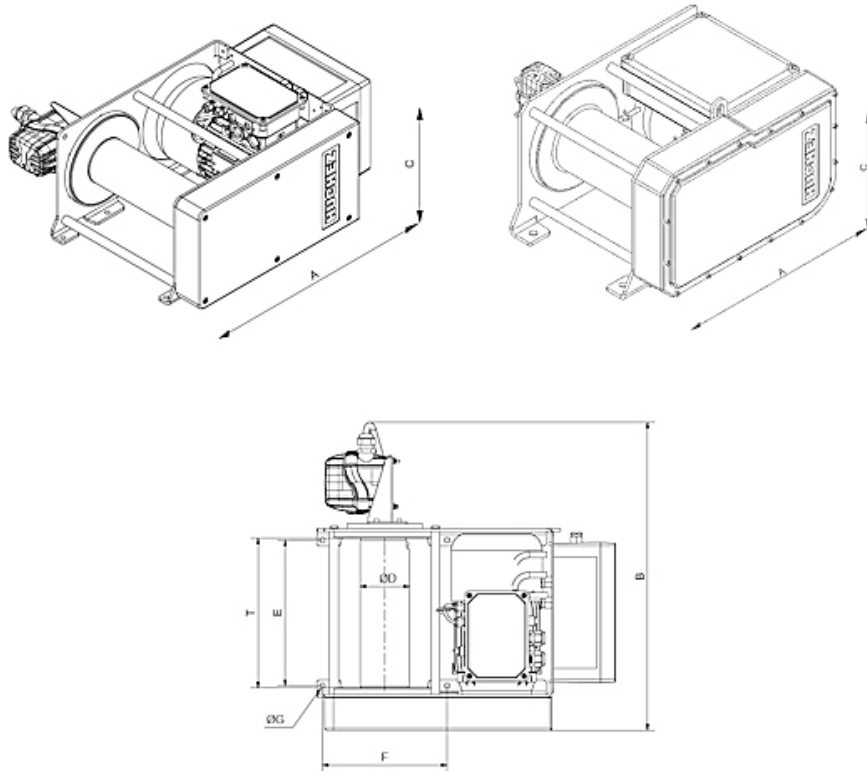
Caractéristiques techniques du PRIMO INOX 250 kg - commande basse tension, version triphasée

Références	PRIMO253BT8INOX
Force 1ère couche kg	300
Force couche supérieure kg	250
Nb de couches	4
Câble cap. 1ère couche m	13
Câble cap. maxi. m	63
Câble Ø mm	5
Vitesse fixe 1ère couche m/min	7,7
Vitesse fixe couche supérieure m/min	10,3
FEM	1Bm
Moteur kW	0,75
Alimentation	3Ph-400V

Poids (sans câble) kg	40
-----------------------	----

Dimensions

Références	PRIMO253BT8INOX
A mm	495
B mm	528
C mm	244
D mm	85
E mm	250
F mm	214
G mm	9
T mm	257



Caractéristiques techniques des autres modèles de la gamme

Références	PRIMO251BT8INOX	PRIMO253BT8INOX	PRIMO401BT6INOX	PRIMO403BT6INOX	PRIMO991BT4INOX
Force 1ère couche kg	300	300	400	400	990
Force couche supérieure kg	250	250	400	400	990
Nb de couches	4	4	3	3	2
Câble cap. 1ère couche m	13	13	11	11	11
Câble cap. maxi. m	63	63	39	39	20
Câble Ø mm	5	5	6	6	10
Vitesse fixe 1ère couche m/min	7,7	7,7	6,2	6,2	4
Vitesse réglable 1ère couche m/min					
Vitesse fixe couche supérieure m/min	10,3	10,3	8	8	4,2
Vitesse réglable couche supérieure m/min					
FEM	1Bm	1Bm	1Bm	1Bm	1Bm
Moteur kW	0,75	0,75	0,75	0,75	1,1
Alimentation	1Ph-230V	3Ph-400V	1Ph-230V	3Ph-400V	1Ph-230V
Poids (sans câble) kg	40	40	40	40	90

Références	PRIMO993BT4INOX
Force 1ère couche kg	990
Force couche supérieure kg	990
Nb de couches	3
Câble cap. 1ère couche m	11
Câble cap. maxi. m	42
Câble Ø mm	10
Vitesse fixe 1ère couche m/min	4
Vitesse réglable 1ère couche m/min	
Vitesse fixe couche supérieure m/min	5,2
Vitesse réglable couche supérieure m/min	
FEM	1Bm
Moteur kW	1,1
Alimentation	3Ph-400V
Poids (sans câble) kg	90



HUCHEZ
 4, rue Michel HAMMID
 60420 FERRIERES – France
 ☎ +33 (0) 3 44 51 11 33
 🌐 www.huchez.com
 ✉ contact@huchez.fr



SERVICE CLIENTS
 ATENCIO AL CLIENTE
 KUNDENSERVICE



Pour en savoir plus, n'hésitez pas à nous contacter!
 To know more, please contact us!
 Para más información, póngase en contacto con nosotros!
 Für weitere Informationen können Sie sich gerne an uns wenden!