

TRBoxter 1500 kg - 7 m/min, commande basse tension avec variateur de



Treuil électrique de 1500 kg. Gamme de treuils électriques multifonctions bénéficiant de nombreuses possibilités de fixation et de sorties de câble ainsi que de nombreuses options.

Utilisation :

- Opérations simples de traction/halage et de levage
- Facteur de marche élevé
- Industrie
- B.T.P.
- Intégration sur de nombreux appareils, grues...
- Traction de chariots, wagonnets en va-et-vient
- Mise en place et sortie de pièces dans des fours
- Suspension de lustres
- Halage de bateaux
- Levage/manoeuvrage de portes, de trappes
- Monte-charges
- Equipements scéniques : manipulation de décors de scène
- Manoeuvrage de toits de piscine...

Fabrication française. Conformes à la Directive Machines 2006/42/CE et à la norme NF 14492-1.

Qualités techniques

- Tambour en acier mécanosoudé protégé par une tôle orientable perforée avec larges flasques pour une grande capacité de câble.
- Attache-câble sûr ne nécessitant aucun outil spécial. Cage à écrou facilitant la fixation.
- Carter en aluminium.
- Robustes et compacts, ils bénéficient d'un facteur de marche élevé.
- Moteur asynchrone, triphasé 400 V - 50 Hz. P = 2,2 kW.
- Commande très basse tension assurant la protection de l'utilisateur contre les risques électriques. Elle permet de faire fonctionner de très nombreuses options (fin de course, radiocommande, limiteur de charge, détecteur de mou de câble...), faire varier la vitesse d'enroulement du câble autour du tambour et procéder à des démarrages/arrêts progressifs.
- Fiabilité des composants électriques et électroniques.
- Télécommande en très basse tension 24 V avec prise, IP 65.
- Fins de course obligatoires en levage.
- Frein électromagnétique à courant continu 190 V.
- Appareil électrique sous capot étanche.
- Réducteur étanche à bain de graisse, à engrenages hélicoïdaux.
- Fixations identiques aux anciens TRB permettant le remplacement en lieu et place des anciens modèles.
- Modèle avec tambour allongé possible : longueur de tambour et capacité de câble standards x 1,5.

- Options possibles : rouleau presse-câble, tambour rainuré, peinture spécifique, châssis de chantier, longueur de tambour à la demande, capotage anti-pluie, compteur horaire, bâche de protection...

Caractéristiques techniques du TRBoxter 1500 kg - 7 m/min, commande basse tension avec variateur de vitesse, version triphasée

| Références | TRBOXTER1503VV0 |
|--|-----------------|
| Force 1ère couche kg | 1500 |
| Force couche supérieure kg | 1500 |
| Nb de couches | 1 |
| Câble cap. 1ère couche m | 11,5 |
| Câble cap. maxi. m | 11,5 |
| Câble Ø mm | 11,5 |
| Vitesse réglable 1ère couche m/min | 0,7-7 |
| Vitesse réglable couche supérieure m/min | 0,7-7 |
| FEM | 1Cm |
| Moteur kW | 2,2 |
| Alimentation | 3Ph-400V |
| Poids (sans câble) kg | 101 |

Dimensions

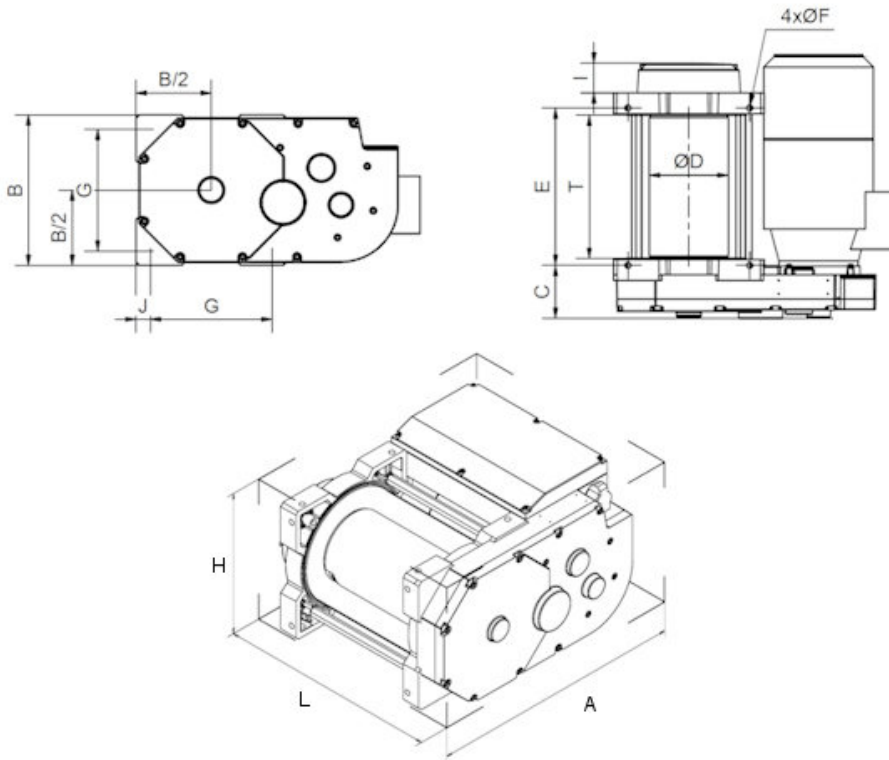
| Références | TRBOXTER1503VV0 |
|---------------------------|-----------------|
| A mm | 574 |
| B mm | 304 |
| C mm | 107,5 |
| D mm | Ø 159 |
| E mm | 318 |
| F mm | Ø 12,5 |
| G mm | 246 |
| H mm | 391 |
| I mm | 62 |
| J mm | 29 |
| L (sans fin de course) mm | 558 |
| L (avec fin de course) mm | 558 |
| M mm | 152 |

N mm

T mm

152

290



Caractéristiques techniques des autres modèles de la gamme

| Références | TRBOXTER251VV9 | TRBOXTER253VV9 | TRBOXTER251VV14 | TRBOXTER253VV14 | TRBOXTER251VV21 |
|--|----------------|----------------|-----------------|-----------------|-----------------|
| Force 1ère couche kg | 290 | 290 | 290 | 290 | 290 |
| Force couche supérieure kg | 250 | 250 | 250 | 250 | 250 |
| Nb de couches | 3 | 3 | 3 | 3 | 3 |
| Câble cap. 1ère couche m | 16 | 16 | 16 | 16 | 16 |
| Câble cap. maxi. m | 56 | 56 | 56 | 56 | 56 |
| Câble Ø mm | 5 | 5 | 5 | 5 | 5 |
| Vitesse réglable 1ère couche m/min | 0,8-8 | 0,8-8 | 1,3-13 | 1,3-13 | 2-20 |
| Vitesse réglable couche supérieure m/min | 0,9-9 | 0,9-9 | 1,4-14 | 1,4-14 | 2,1-21 |
| FEM | 1Am | 1Am | 1Am | 1Am | 1Am |
| Moteur kW | 0,75 | 0,75 | 0,75 | 0,75 | 1,1 |
| Alimentation | 1Ph-230V | 3Ph-400V | 1Ph-230V | 3Ph-400V | 1Ph-230V |
| Poids (sans câble) kg | 50 | 50 | 49 | 49 | 54 |

| Références | TRBOXTER253VV21 | TRBOXTER251VV43 | TRBOXTER253VV43 | TRBOXTER351VV9 | TRBOXTER353VV9 |
|--|-----------------|-----------------|-----------------|----------------|----------------|
| Force 1ère couche kg | 290 | 290 | 290 | 400 | 400 |
| Force couche supérieure kg | 250 | 250 | 250 | 350 | 350 |
| Nb de couches | 3 | 3 | 3 | 3 | 3 |
| Câble cap. 1ère couche m | 16 | 16 | 16 | 16 | 16 |
| Câble cap. maxi. m | 56 | 56 | 56 | 56 | 56 |
| Câble Ø mm | 5 | 5 | 5 | 5 | 5 |
| Vitesse réglable 1ère couche m/min | 2-20 | 4-40 | 4-40 | 0,8-8 | 0,8-8 |
| Vitesse réglable couche supérieure m/min | 2,1-21 | 4,3-43 | 4,3-43 | 0,9-9 | 0,9-9 |
| FEM | 1Am | 1Am | 1Am | 1Bm | 1Bm |
| Moteur kW | 1,1 | 2,2 | 2,2 | 0,75 | 0,75 |
| Alimentation | 3Ph-400V | 1Ph-230V | 3Ph-400V | 1Ph-230V | 3Ph-400V |
| Poids (sans câble) kg | 54 | 62 | 62 | 50 | 50 |

| Références | TRBOXTER351VV14 | TRBOXTER353VV14 | TRBOXTER351VV26 | TRBOXTER353VV26 | TRBOXTER501VV4 |
|--|-----------------|-----------------|-----------------|-----------------|----------------|
| Force 1ère couche kg | 400 | 400 | 400 | 400 | 600 |
| Force couche supérieure kg | 350 | 350 | 350 | 350 | 500 |
| Nb de couches | 3 | 3 | 3 | 3 | 3 |
| Câble cap. 1ère couche m | 16 | 16 | 16 | 16 | 12 |
| Câble cap. maxi. m | 56 | 56 | 56 | 56 | 42 |
| Câble Ø mm | 5 | 5 | 5 | 5 | 7 |
| Vitesse réglable 1ère couche m/min | 1,3-13 | 1,3-13 | 2,6-26 | 2,6-26 | 0,4-4 |
| Vitesse réglable couche supérieure m/min | 1,4-14 | 1,4-14 | 3-30 | 3-30 | 0,5-5 |
| FEM | 1Bm | 1Bm | 1Bm | 1Bm | 1Bm |
| Moteur kW | 1,1 | 1,1 | 2,2 | 2,2 | 0,75 |
| Alimentation | 1Ph-230V | 3Ph-400V | 1Ph-230V | 3Ph-400V | 1Ph-230V |
| Poids (sans câble) kg | 54 | 54 | 62 | 62 | 50 |

| Références | TRBOXTER503VV4 | TRBOXTER501VV11 | TRBOXTER503VV11 | TRBOXTER501VV21 | TRBOXTER503VV21 |
|--|----------------|-----------------|-----------------|-----------------|-----------------|
| Force 1ère couche kg | 600 | 600 | 600 | 600 | 600 |
| Force couche supérieure kg | 500 | 500 | 500 | 500 | 500 |
| Nb de couches | 3 | 3 | 3 | 3 | 3 |
| Câble cap. 1ère couche m | 12 | 12 | 12 | 12 | 12 |
| Câble cap. maxi. m | 42 | 42 | 42 | 42 | 42 |
| Câble Ø mm | 7 | 7 | 7 | 7 | 7 |
| Vitesse réglable 1ère couche m/min | 0,4-4 | 1-10 | 1-10 | 2-20 | 2-20 |
| Vitesse réglable couche supérieure m/min | 0,5-5 | 1,1-11 | 1,1-11 | 2,2-22 | 2,2-22 |
| FEM | 1Bm | 1Bm | 1Bm | 1Bm | 1Bm |
| Moteur kW | 0,75 | 1,1 | 1,1 | 2,2 | 2,2 |
| Alimentation | 3Ph-400V | 1Ph-230V | 3Ph-400V | 1Ph-230V | 3Ph-400V |
| Poids (sans câble) kg | 50 | 54 | 54 | 62 | 62 |

| Références | TRBOXTER0601VV10 | TRBOXTER0603VV10 | TRBOXTER0603VV20 | TRBOXTER0801VV05 | TRBOXTER0803VV05 |
|--|------------------|------------------|------------------|------------------|------------------|
| Force 1ère couche kg | 750 | 750 | 750 | 950 | 950 |
| Force couche supérieure kg | 600 | 600 | 600 | 800 | 800 |
| Nb de couches | 4 | 4 | 4 | 3 | 3 |
| Câble cap. 1ère couche m | 19 | 19 | 19 | 16,5 | 16,5 |
| Câble cap. maxi. m | 93 | 93 | 93 | 59 | 59 |
| Câble Ø mm | 7 | 7 | 7 | 8 | 8 |
| Vitesse réglable 1ère couche m/min | 0,8-8 | 0,9-9 | 1,6-16 | 0,4-4 | 0,4-4 |
| Vitesse réglable couche supérieure m/min | 1,0-10 | 1,1-11 | 2,0-20 | 0,5-5 | 0,5-5 |
| FEM | 1Am | 1Am | 1Am | 1Bm | 1Bm |
| Moteur kW | 1,1 | 1,5 | 2,2 | 1,1 | 1,1 |
| Alimentation | 1Ph-230V | 3Ph-400V | 3Ph-400V | 1Ph-230V | 3Ph-400V |
| Poids (sans câble) kg | 92 | 101 | 100 | 92 | 92 |

| Références | TRBOXTER0803VV10 | TRBOXTER0803VV17 | TRBOXTER0991VV05 | TRBOXTER0993VV05 | TRBOXTER0993VV10 |
|--|------------------|------------------|------------------|------------------|------------------|
| Force 1ère couche kg | 950 | 950 | 1200 | 1200 | 1100 |
| Force couche supérieure kg | 800 | 800 | 990 | 990 | 990 |
| Nb de couches | 3 | 3 | 3 | 3 | 2 |
| Câble cap. 1ère couche m | 16,5 | 16,5 | 14,5 | 14,5 | 14,5 |
| Câble cap. maxi. m | 59 | 59 | 53 | 53 | 34 |
| Câble Ø mm | 8 | 8 | 9 | 9 | 9 |
| Vitesse réglable 1ère couche m/min | 1,0-10 | 1,6-16 | 0,4-4 | 0,4-4 | 1,0-10 |
| Vitesse réglable couche supérieure m/min | 1,2-12 | 1,9-19 | 0,5-5 | 0,5-5 | 1,2-12 |
| FEM | 1Bm | 1Cm | 1Bm | 1Bm | 1Bm |
| Moteur kW | 2,2 | 3 | 1,1 | 1,1 | 2,2 |
| Alimentation | 3Ph-400V | 3Ph-400V | 1Ph-230V | 3Ph-400V | 3Ph-400V |
| Poids (sans câble) kg | 100 | 104 | 92 | 92 | 100 |

| Références | TRBOXTER0993VV17 | TRBOXTER1501VV04 | TRBOXTER1503VV04 | TRBOXTER1503VV07 | TRBOXTER251VV43ST |
|--|------------------|------------------|------------------|------------------|-------------------|
| | | | | | OCK |
| Force 1ère couche kg | 990 | 1500 | 1500 | 1500 | 290 |
| Force couche supérieure kg | 990 | 1500 | 1500 | 1500 | 250 |
| Nb de couches | 1 | 1 | 1 | 1 | 3 |
| Câble cap. 1ère couche m | 14,5 | 11,5 | 11,5 | 11,5 | 16 |
| Câble cap. maxi. m | 14,5 | 11,5 | 11,5 | 11,5 | 56 |
| Câble Ø mm | 9 | 11,5 | 11,5 | 11,5 | 5 |
| Vitesse réglable 1ère couche m/min | 1,5-15 | 0,4-4 | 0,4-4 | 0,7-7 | 4-40 |
| Vitesse réglable couche supérieure m/min | 1,5-15 | 0,4-4 | 0,4-4 | 0,7-7 | 4,3-43 |
| FEM | 1Cm | 1Bm | 1Bm | 1Cm | 1Am |
| Moteur kW | 3 | 1,5 | 1,5 | 2,2 | 2,2 |
| Alimentation | 3Ph-400V | 1Ph-230V | 3Ph-400V | 3Ph-400V | 1Ph-230V |
| Poids (sans câble) kg | 104 | 101 | 101 | 101 | 62 |

| Références | TRBOXTER0601VV05 | TRBOXTER253VV60 | TRBOXTER503VV32 | TRBOXTER353VV42 | TRBOXTER0603VV05 |
|--|------------------|-----------------|-----------------|-----------------|------------------|
| Force 1ère couche kg | 750 | 290 | 600 | 400 | 750 |
| Force couche supérieure kg | 600 | 250 | 500 | 350 | 600 |
| Nb de couches | 4 | 3 | 3 | 3 | 4 |
| Câble cap. 1ère couche m | 19 | 16 | 12 | 16 | 19 |
| Câble cap. maxi. m | 93 | 56 | 42 | 56 | 93 |
| Câble Ø mm | 7 | 5 | 7 | 5 | 7 |
| Vitesse réglable 1ère couche m/min | 0,5-5 | 5,1-51 | 2,6-26 | 3,9-39 | 0,5-5 |
| Vitesse réglable couche supérieure m/min | 0,6-6 | 6-60 | 3,2-32 | 4,2-42 | 0,6-6 |
| FEM | 1Am | 1Am | 1Bm | 1Bm | 1Am |
| Moteur kW | 0,75 | 3 | 3 | 3 | 0,75 |
| Alimentation | 1Ph-230V | 3Ph-400V | 3Ph-400V | 3Ph-400V | 3Ph-400V |
| Poids (sans câble) kg | 88 | 66 | 66 | 66 | 88 |

| Références | TRBOXTER0603VV15 | TRBOXTER0603VV30 | TRBOXTER0803VV13 | TRBOXTER0993VV13 |
|--|------------------|------------------|------------------|------------------|
| Force 1ère couche kg | 750 | 750 | 950 | 990 |
| Force couche supérieure kg | 600 | 600 | 800 | 990 |
| Nb de couches | 4 | 4 | 3 | 1 |
| Câble cap. 1ère couche m | 19 | 19 | 16,5 | 14,5 |
| Câble cap. maxi. m | 93 | 93 | 59 | 14,5 |
| Câble Ø mm | 7 | 7 | 8 | 9 |
| Vitesse réglable 1ère couche m/min | 1,5-15 | 2,6-26 | 1,2-12 | 1,2-12 |
| Vitesse réglable couche supérieure m/min | 1,9-19 | 3,2-32 | 1,4-14 | 1,2-12 |
| FEM | 1Am | 1Am | 1Bm | 1Bm |
| Moteur kW | 2,2 | 4 | 3 | 3 |
| Alimentation | 3Ph-400V | 3Ph-400V | 3Ph-400V | 3Ph-400V |
| Poids (sans câble) kg | 100 | 107 | 104 | 104 |



HUCHEZ vous conseille

Les points forts de ce produit : fixations identiques pour faciliter le remplacement en lieu et place des anciens



HUCHEZ
4, rue Michel HAMMID
60420 FERRIERES – France
+33 (0) 3 44 51 11 33
www.huchez.com
contact@huchez.fr



SERVICE CLIENTS
ATENCIO AL CLIENTE
KUNDENSERVICE



Pour en savoir plus, n'hésitez pas à nous contacter!
To know more, please contact us!
Para más información, póngase en contacto con nosotros!
Für weitere Informationen können Sie sich gerne an uns wenden!