

INDUSTRIA 5 t, FEM/ISO 1Am/M4 - 17 m/min, commande basse tension avec



Treuil électrique 5000 kg. Gamme de treuils électriques initialement conçue pour répondre aux besoins de l'industrie. Classification FEM/ISO 1Am/M4.

Utilisation :

- Toutes les opérations de traction/halage et de levage
- Industrie
- B.T.P.
- Intégration sur des grues...
- Traction/halage de fortes charges
- Tension de bandes transporteuses
- Ouverture de trappes
- Levage de portes de barrage
- Equipements scéniques : manipulation de décors de scène
- Manoeuvrage de toits de piscine...

Fabrication française. Conformes à la Directive Machines 2006/42/CE et à la norme NF 14492-1.

Qualités techniques

- Robustes et très compacts.
- Fixation verticale possible.
- Moteur frein triphasé 400 V - 50 Hz. Protection IP 55. Autres tensions ou fréquences en option. P = 15 kW.
- Classification FEM/ISO 1Am/M4.
- Position horizontale du moteur (position verticale sur demande).
- Commande très basse tension assurant la protection de l'utilisateur contre les risques électriques et permettant de faire fonctionner de très nombreuses options : fin de course, radiocommande, limiteur de charge, détecteur de mou de câble...
- Tirants positionnables en fonction de la sortie de câble.
- Système anti-dégorgement du câble.
- Espace réduit entre le tirant et le tambour.
- Rouleau presse câble et interrupteur de mou de câble intégrés sous le tirant supérieur (intégration au tirant possible en option).
- Fiabilité des composants électriques et électroniques.
- Fins de course obligatoires en levage ainsi que, à partir de 1000 kg, limiteur de charge.
- Coffret électrique étanche sur le treuil en version vitesse variable comprenant : variateur de fréquence, résistance de freinage, boîte à boutons non débrochable avec potentiomètre (3 m de câble).
- Démarrage et arrêt en douceur : la vitesse est réglable de 10 % à 100 % avec le potentiomètre.
- Programmation de vitesse, rampe d'accélération et décélération possible.
- Réducteur à trains planétaires pour un entretien réduit.
- Nombreuses sorties de câble possibles.

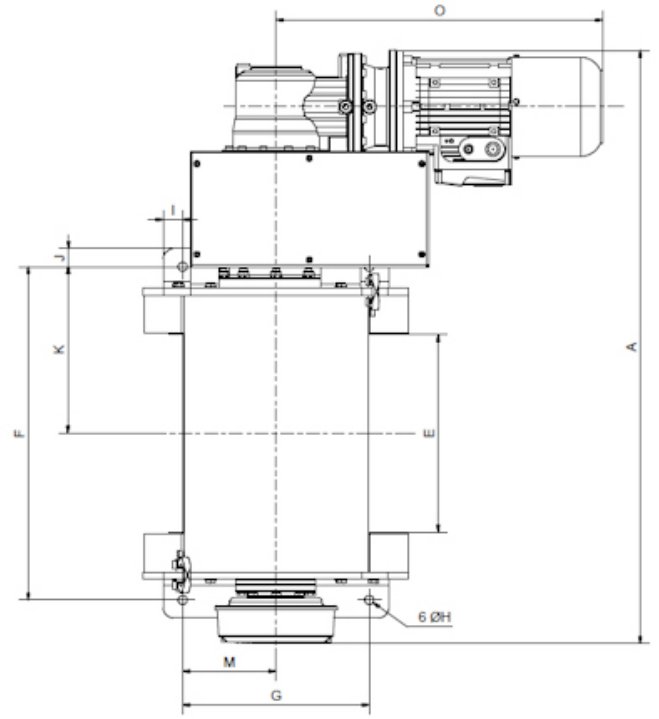
- Options possibles : rouleau presse-câble, tambour rainuré, peinture spécifique, longueur de tambour à la demande, détecteur d'ordre de phase, châssis inférieur, compteur horaire, bâche de protection...

Caractéristiques techniques du INDUSTRIA 5 t, FEM/ISO 1Am/M4 - 17 m/min, commande basse tension avec variateur de vitesse

Références	INDUSTRIA_5T_17
Force 1ère couche kg	6230
Force couche supérieure kg	5000
Nb de couches	3
Câble cap. 1ère couche m	16
Câble cap. maxi. m	60
Câble Ø mm	18
Vitesse réglable 1ère couche m/min	1,4-14
Vitesse réglable couche supérieure m/min	1-17
FEM	1Am
Moteur kW	15
Alimentation	3Ph-400V
Poids (sans câble) kg	615

Dimensions

Références	INDUSTRIA_5T_17
A mm	1195
B mm	520
C mm	665
D mm	Ø 292
E mm	350
F mm	600
G mm	420
H mm	Ø 22
N mm	1296



Caractéristiques techniques des autres modèles de la gamme

Références	INDUSTRIA_1T_05BTS	INDUSTRIA_2T_09BT_	INDUSTRIA_1T_05BT_	INDUSTRIA_2T_05BTS	INDUSTRIA_2T_09BTS
	TOCK	LIGNE	LIGNE_STOCK	TOCK	TOCK
Force 1ère couche kg	1255	2420	1255	2420	2420
Force couche supérieure kg	1000	2000	1000	2000	2000
Nb de couches	3	3	3	3	3
Câble cap. 1ère couche m	17	20	17	20	20
Câble cap. maxi. m	60	71	60	71	71
Câble Ø mm	8	11,5	8	11,5	11,5
Vitesse fixe 1ère couche m/min	4	8	4	4,5	8
Vitesse réglable 1ère couche m/min					
Vitesse fixe couche supérieure m/min	5	9,5	5	5,5	9,5
Vitesse réglable couche supérieure m/min					
FEM	1Am	1Am	1Am	1Am	1Am
Moteur kW	1,1	4	1,1	2,2	4
Alimentation	3Ph-230/400V	3Ph-400V	3Ph-230/400V	3Ph-400V	3Ph-400V
Poids (sans câble) kg	140	260	140	260	260

Références	INDUSTRIA_3T_06BTS	INDUSTRIA_5T_07BT_	INDUSTRIA_1T_05BT	INDUSTRIA_1T_05VV	INDUSTRIA_1T_10BT
Force 1ère couche kg	3765	6230	1255	1255	1255
Force couche supérieure kg	3000	5000	1000	1000	1000
Nb de couches	3	3	3	3	3
Câble cap. 1ère couche m	16	16	17	17	17
Câble cap. maxi. m	59	60	60	60	60
Câble Ø mm	14	18	8	8	8
Vitesse fixe 1ère couche m/min	4,5	6	4		8,5
Vitesse réglable 1ère couche m/min				0,4-4	
Vitesse fixe couche supérieure m/min	5,5	7,5	5		10,5
Vitesse réglable couche supérieure m/min				0,5-5	
FEM	1Am	1Am	1Am	1Am	1Am
Moteur kW	4	9,2	1,1	1,1	2,2
Alimentation	3Ph-400V	3Ph-230/400V	3Ph-400V	3Ph-400V	3Ph-400V
Poids (sans câble) kg	280	530	140	150	150

Références	INDUSTRIA_1T_10VV	INDUSTRIA_1T_28VV	INDUSTRIA_2T_05BT	INDUSTRIA_2T_05VV	INDUSTRIA_2T_09BT
Force 1ère couche kg	1255	1255	2420	2420	2420
Force couche supérieure kg	1000	1000	2000	2000	2000
Nb de couches	3	3	3	3	3
Câble cap. 1ère couche m	17	17	20	20	20
Câble cap. maxi. m	60	60	71	71	71
Câble Ø mm	8	8	11,5	11,5	11,5
Vitesse fixe 1ère couche m/min			4,5		8
Vitesse réglable 1ère couche m/min	0,8-8,5	2,3-23		0,4-4,5	
Vitesse fixe couche supérieure m/min			5,5		9,5
Vitesse réglable couche supérieure m/min	1-10,5	2-28		0,5-5,5	
FEM	1Am	1Am	1Am	1Am	1Am
Moteur kW	2,2	5,5	2,2	2,2	4
Alimentation	1Ph-230V	3Ph-400V	3Ph-400V	3Ph-400V	3Ph-400V

Poids (sans câble) kg	155	210	260	270	260
-----------------------	-----	-----	-----	-----	-----

Références	INDUSTRIA_2T_09VV	INDUSTRIA_2T_23VV	INDUSTRIA_3T_03BT	INDUSTRIA_3T_03VV	INDUSTRIA_3T_06BT
Force 1ère couche kg	2420	2420	3765	3765	3765
Force couche supérieure kg	2000	2000	3000	3000	3000
Nb de couches	3	3	3	3	3
Câble cap. 1ère couche m	20	20	16	16	16
Câble cap. maxi. m	71	71	59	59	59
Câble Ø mm	11,5	11,5	14	14	14
Vitesse fixe 1ère couche m/min			2,5		4,5
Vitesse réglable 1ère couche m/min	0,8-8	1,9-19		0,2-2,5	
Vitesse fixe couche supérieure m/min			3,5		5,5
Vitesse réglable couche supérieure m/min	0,9-9,5	2-23		0,3-3,5	
FEM	1Am	1Am	1Am	1Am	1Am
Moteur kW	4	9,2	2,2	2,2	4
Alimentation	3Ph-400V	3Ph-400V	3Ph-400V	3Ph-400V	3Ph-400V
Poids (sans câble) kg	300	360	260	270	280

Références	INDUSTRIA_3T_06VV	INDUSTRIA_3T_15VV	INDUSTRIA_4T_02BT	INDUSTRIA_4T_02VV	INDUSTRIA_4T_05BT
Force 1ère couche kg	3765	3765	4985	4985	4985
Force couche supérieure kg	3000	3000	4000	4000	4000
Nb de couches	3	3	3	3	3
Câble cap. 1ère couche m	16	16	16	16	16
Câble cap. maxi. m	59	59	60	60	60
Câble Ø mm	14	14	18	18	18
Vitesse fixe 1ère couche m/min			2		3,5
Vitesse réglable 1ère couche m/min	0,4-4,5	1,2-12		0,2-2	
Vitesse fixe couche supérieure m/min			2,5		4,5
Vitesse réglable couche supérieure m/min	0,5-5,5	1-15		0,2-2,5	
FEM	1Am	1Am	1Am	1Am	1Am
Moteur kW	4	9,2	2,2	2,2	4
Alimentation	3Ph-400V	3Ph-400V	3Ph-400V	3Ph-400V	3Ph-400V
Poids (sans câble) kg	300	360	440	450	470

Références	INDUSTRIA_4T_05VV	INDUSTRIA_4T_12VV	INDUSTRIA_5T_03BT	INDUSTRIA_5T_03VV	INDUSTRIA_5T_07BT
Force 1ère couche kg	4985	4985	6230	6230	6230
Force couche supérieure kg	4000	4000	5000	5000	5000
Nb de couches	3	3	3	3	3
Câble cap. 1ère couche m	16	16	16	16	16
Câble cap. maxi. m	60	60	60	60	60
Câble Ø mm	18	18	18	18	18
Vitesse fixe 1ère couche m/min			2,5		6
Vitesse réglable 1ère couche m/min	0,3-3,5	1-10		0,2-2,5	
Vitesse fixe couche supérieure m/min			3		7,5
Vitesse réglable couche supérieure m/min	0,4-4,5	1-12		0,3-3	
FEM	1Am	1Am	1Am	1Am	1Am

Moteur kW	4	9,2	3	3	9,2
Alimentation	3Ph-400V	3Ph-400V	3Ph-400V	3Ph-400V	3Ph-400V
Poids (sans câble) kg	500	550	450	480	530

Références	INDUSTRIA_5T_07VV	INDUSTRIA_5T_17VV	INDUSTRIA_6T_02BT	INDUSTRIA_6T_02VV	INDUSTRIA_6T_06BT
Force 1ère couche kg	6230	6230	7480	7480	7480
Force couche supérieure kg	5000	5000	6000	6000	6000
Nb de couches	3	3	3	3	3
Câble cap. 1ère couche m	16	16	16	16	16
Câble cap. maxi. m	60	60	60	60	60
Câble Ø mm	18	18	20	20	20
Vitesse fixe 1ère couche m/min			1,5		5
Vitesse réglable 1ère couche m/min	0,6-6	1,4-14		0,1-1,5	
Vitesse fixe couche supérieure m/min			2		6
Vitesse réglable couche supérieure m/min	0,7-7,5	1-17		0,2-2	
FEM	1Am	1Am	1Am	1Am	1Am
Moteur kW	9,2	15	3	3	9,2
Alimentation	3Ph-400V	3Ph-400V	3Ph-400V	3Ph-400V	3Ph-400V
Poids (sans câble) kg	540	615	580	610	660

Références	INDUSTRIA_6T_06VV	INDUSTRIA_6T_14VV	INDUSTRIA_7T_02BT	INDUSTRIA_7T_02VV	INDUSTRIA_7T_06BT
Force 1ère couche kg	7480	7480	8725	8725	8725
Force couche supérieure kg	6000	6000	7000	7000	7000
Nb de couches	3	3	3	3	3
Câble cap. 1ère couche m	16	16	16	15	15
Câble cap. maxi. m	60	60	60	60	60
Câble Ø mm	20	20	22	22	22
Vitesse fixe 1ère couche m/min			1,5		4,5
Vitesse réglable 1ère couche m/min	0,5-5,5	1,1-11		0,1-1,5	
Vitesse fixe couche supérieure m/min			2		5,5
Vitesse réglable couche supérieure m/min	0,6-6	1-14		0,2-2	
FEM	1Am	1Am	1Am	1Am	1Am
Moteur kW	9,2	15	3	3	9,2
Alimentation	3Ph-400V	3Ph-400V	3Ph-400V	3Ph-400V	3Ph-400V
Poids (sans câble) kg	670	745	840	870	910

Références	INDUSTRIA_7T_06VV	INDUSTRIA_7T_15VV	INDUSTRIA_8T_02BT	INDUSTRIA_8T_02VV	INDUSTRIA_8T_05BT
Force 1ère couche kg	8725	8725	9975	9975	9975
Force couche supérieure kg	7000	7000	8000	8000	8000
Nb de couches	3	3	3	3	3
Câble cap. 1ère couche m	15	15	15	15	15
Câble cap. maxi. m	60	60	60	60	60
Câble Ø mm	22	22	22	22	22
Vitesse fixe 1ère couche m/min			2		4
Vitesse réglable 1ère couche m/min	0,4-4,5	1,2-12		0,2-2	
Vitesse fixe couche supérieure m/min			2,5		5

Vitesse réglable couche supérieure m/min	0,5-5,5	1-15		0,2-2,5	
FEM	1Am	1Am	1Am	1Am	1Am
Moteur kW	9,2	22	4	4	9,2
Alimentation	3Ph-400V	3Ph-400V	3Ph-400V	3Ph-400V	3Ph-400V
Poids (sans câble) kg	920	1085	850	880	910

Références	INDUSTRIA_8T_05VV	INDUSTRIA_8T_13VV	INDUSTRIA_9T_02BT	INDUSTRIA_9T_02VV	INDUSTRIA_9T_05BT
Force 1ère couche kg	9975	9975	11120	11120	11120
Force couche supérieure kg	8000	8000	9000	9000	9000
Nb de couches	3	3	3	3	3
Câble cap. 1ère couche m	15	15	16	16	16
Câble cap. maxi. m	60	60	62	62	62
Câble Ø mm	22	22	24	24	24
Vitesse fixe 1ère couche m/min			1,5		4
Vitesse réglable 1ère couche m/min	0,4-4	1-13		0,1-1,5	
Vitesse fixe couche supérieure m/min			2		4,5
Vitesse réglable couche supérieure m/min	0,5-5	1-10		0,2-2	
FEM	1Am	1Am	1Am	1Am	1Am
Moteur kW	9,2	22	4	4	9,2
Alimentation	3Ph-400V	3Ph-400V	3Ph-400V	3Ph-400V	3Ph-400V
Poids (sans câble) kg	920	1085	1160	1190	1230

Références	INDUSTRIA_9T_05VV	INDUSTRIA_9T_13VV	INDUSTRIA_10T_03BT	INDUSTRIA_10T_03VV	INDUSTRIA_10T_05BT
Force 1ère couche kg	11120	11120	12355	12355	12355
Force couche supérieure kg	9000	9000	10000	10000	10000
Nb de couches	3	3	3	3	3
Câble cap. 1ère couche m	16	16	16	16	16
Câble cap. maxi. m	62	62	62	62	62
Câble Ø mm	24	24	24	24	24
Vitesse fixe 1ère couche m/min			2		3,5
Vitesse réglable 1ère couche m/min	0,4-4	1,1-11		0,2-2	
Vitesse fixe couche supérieure m/min			2		4,5
Vitesse réglable couche supérieure m/min	0,4-4,5	1-13		0,2-2,5	
FEM	1Am	1Am	1Am	1Am	1Am
Moteur kW	9,2	22	5,5	5,5	9,2
Alimentation	3Ph-400V	3Ph-400V	3Ph-400V	3Ph-400V	3Ph-400V
Poids (sans câble) kg	1250	1415	1180	1210	1230

Références	INDUSTRIA_10T_05VV	INDUSTRIA_10T_10VV
Force 1ère couche kg	12355	12355
Force couche supérieure kg	10000	10000
Nb de couches	3	3
Câble cap. 1ère couche m	16	16
Câble cap. maxi. m	62	62
Câble Ø mm	24	24
Vitesse fixe 1ère couche m/min		

Vitesse réglable 1ère couche m/min	0,3-3,5	0,8-8
Vitesse fixe couche supérieure m/min		
Vitesse réglable couche supérieure m/min	0,4-4,5	1-10
FEM	1Am	1Am
Moteur kW	9,2	22
Alimentation	3Ph-400V	3Ph-400V
Poids (sans câble) kg	1250	1415



HUCHEZ vous conseille

Treuil compact répondant aux exigences de l'Industrie en terme d'encombrements réduits, tirants positionnables en fonction de la sortie de câble, nombreuses options possibles.



HUCHEZ
 4, rue Michel HAMMID
 60420 FERRIERES – France
 ☎ +33 (0) 3 44 51 11 33
 🌐 www.huchez.com
 ✉ contact@huchez.fr



SERVICE CLIENTS
 ATENCIO AL CLIENTE
 KUNDENSERVICE



Pour en savoir plus, n'hésitez pas à nous contacter!
 To know more, please contact us!
 Para más información, póngase en contacto con nosotros!
 Für weitere Informationen können Sie sich gerne an uns wenden!