

## INDUSTRIA 5 t, FEM/ISO 1Am/M4 - 7 m/min, commande basse tension 1 vitesse



Treuil électrique 5000 kg. Gamme de treuils électriques initialement conçue pour répondre aux besoins de l'industrie. Classification FEM/ISO 1Am/M4.

Utilisation :

- Toutes les opérations de traction/halage et de levage
- Industrie
- B.T.P.
- Intégration sur des grues...
- Traction/halage de fortes charges
- Tension de bandes transporteuses
- Ouverture de trappes
- Levage de portes de barrage
- Equipements scéniques : manipulation de décors de scène
- Manoeuvrage de toits de piscine...

Fabrication française. Conformes à la Directive Machines 2006/42/CE et à la norme NF 14492-1.

### Qualités techniques

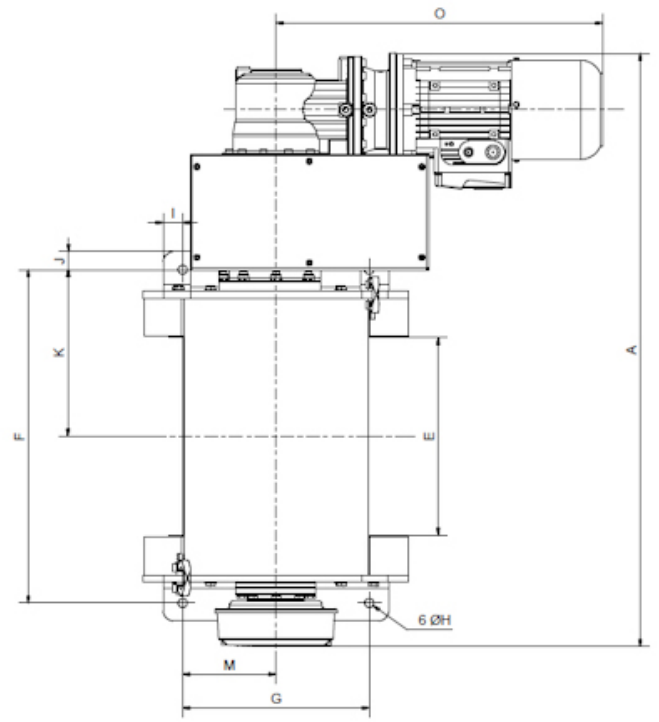
- Robustes et très compacts.
- Fixation verticale possible.
- Moteur frein triphasé 400 V - 50 Hz. Protection IP 55. Autres tensions ou fréquences en option. P = 9,2 kW.
- Classification FEM/ISO 1Am/M4.
- Position horizontale du moteur (position verticale sur demande).
- Commande très basse tension assurant la protection de l'utilisateur contre les risques électriques et permettant de faire fonctionner de très nombreuses options : fin de course, radiocommande, limiteur de charge, détecteur de mou de câble...
- Tirants positionnables en fonction de la sortie de câble.
- Système anti-dégorgement du câble.
- Espace réduit entre le tirant et le tambour.
- Rouleau presse câble et interrupteur de mou de câble intégrés sous le tirant supérieur (intégration au tirant possible en option).
- Fiabilité des composants électriques et électroniques.
- Fins de course obligatoires en levage ainsi que, à partir de 1000 kg, limiteur de charge.
- Coffret électrique étanche sur le treuil comprenant : contacteurs, transformateurs 24 V, disjoncteur thermique, boîte à boutons débrochable avec 3 m de câble.
- Réducteur à trains planétaires pour un entretien réduit.
- Nombreuses sorties de câble possibles.
- Options possibles : rouleau presse-câble, tambour rainuré, peinture spécifique, longueur de tambour à la demande, détecteur d'ordre de phase, châssis inférieur, compteur horaire, bâche de protection...

## Caractéristiques techniques du INDUSTRIA 5 t, FEM/ISO 1Am/M4 - 7 m/min, commande basse tension 1 vitesse

Références	INDUSTRIA_5T_07
Force 1ère couche kg	6230
Force couche supérieure kg	5000
Nb de couches	3
Câble cap. 1ère couche m	16
Câble cap. maxi. m	60
Câble Ø mm	18
Vitesse fixe 1ère couche m/min	6
Vitesse fixe couche supérieure m/min	7,5
FEM	1Am
Moteur kW	9,2
Alimentation	3Ph-400V
Poids (sans câble) kg	530

## Dimensions

Références	INDUSTRIA_5T_07
A mm	1220
B mm	520
C mm	665
D mm	Ø 292
E mm	350
F mm	600
G mm	420
H mm	Ø 22
N mm	1190



## Caractéristiques techniques des autres modèles de la gamme

Références	INDUSTRIA_1T_05BTS	INDUSTRIA_2T_09BT_	INDUSTRIA_1T_05BT_	INDUSTRIA_2T_05BTS	INDUSTRIA_2T_09BTS
	TOCK	LIGNE	LIGNE_STOCK	TOCK	TOCK
Force 1ère couche kg	1255	2420	1255	2420	2420
Force couche supérieure kg	1000	2000	1000	2000	2000
Nb de couches	3	3	3	3	3
Câble cap. 1ère couche m	17	20	17	20	20
Câble cap. maxi. m	60	71	60	71	71
Câble Ø mm	8	11,5	8	11,5	11,5
Vitesse fixe 1ère couche m/min	4	8	4	4,5	8
Vitesse réglable 1ère couche m/min					
Vitesse fixe couche supérieure m/min	5	9,5	5	5,5	9,5
Vitesse réglable couche supérieure m/min					
FEM	1Am	1Am	1Am	1Am	1Am
Moteur kW	1,1	4	1,1	2,2	4
Alimentation	3Ph-230/400V	3Ph-400V	3Ph-230/400V	3Ph-400V	3Ph-400V
Poids (sans câble) kg	140	260	140	260	260

Références	INDUSTRIA_3T_06BTS	INDUSTRIA_5T_07BT_	INDUSTRIA_1T_05BT	INDUSTRIA_1T_05VV	INDUSTRIA_1T_10BT
Force 1ère couche kg	3765	6230	1255	1255	1255
Force couche supérieure kg	3000	5000	1000	1000	1000
Nb de couches	3	3	3	3	3
Câble cap. 1ère couche m	16	16	17	17	17
Câble cap. maxi. m	59	60	60	60	60
Câble Ø mm	14	18	8	8	8
Vitesse fixe 1ère couche m/min	4,5	6	4		8,5
Vitesse réglable 1ère couche m/min				0,4-4	
Vitesse fixe couche supérieure m/min	5,5	7,5	5		10,5
Vitesse réglable couche supérieure m/min				0,5-5	
FEM	1Am	1Am	1Am	1Am	1Am
Moteur kW	4	9,2	1,1	1,1	2,2
Alimentation	3Ph-400V	3Ph-230/400V	3Ph-400V	3Ph-400V	3Ph-400V
Poids (sans câble) kg	280	530	140	150	150

Références	INDUSTRIA_1T_10VV	INDUSTRIA_1T_28VV	INDUSTRIA_2T_05BT	INDUSTRIA_2T_05VV	INDUSTRIA_2T_09BT
Force 1ère couche kg	1255	1255	2420	2420	2420
Force couche supérieure kg	1000	1000	2000	2000	2000
Nb de couches	3	3	3	3	3
Câble cap. 1ère couche m	17	17	20	20	20
Câble cap. maxi. m	60	60	71	71	71
Câble Ø mm	8	8	11,5	11,5	11,5
Vitesse fixe 1ère couche m/min			4,5		8
Vitesse réglable 1ère couche m/min	0,8-8,5	2,3-23		0,4-4,5	
Vitesse fixe couche supérieure m/min			5,5		9,5
Vitesse réglable couche supérieure m/min	1-10,5	2-28		0,5-5,5	
FEM	1Am	1Am	1Am	1Am	1Am
Moteur kW	2,2	5,5	2,2	2,2	4
Alimentation	1Ph-230V	3Ph-400V	3Ph-400V	3Ph-400V	3Ph-400V

Poids (sans câble) kg	155	210	260	270	260
-----------------------	-----	-----	-----	-----	-----

Références	INDUSTRIA_2T_09VV	INDUSTRIA_2T_23VV	INDUSTRIA_3T_03BT	INDUSTRIA_3T_03VV	INDUSTRIA_3T_06BT
Force 1ère couche kg	2420	2420	3765	3765	3765
Force couche supérieure kg	2000	2000	3000	3000	3000
Nb de couches	3	3	3	3	3
Câble cap. 1ère couche m	20	20	16	16	16
Câble cap. maxi. m	71	71	59	59	59
Câble Ø mm	11,5	11,5	14	14	14
Vitesse fixe 1ère couche m/min			2,5		4,5
Vitesse réglable 1ère couche m/min	0,8-8	1,9-19		0,2-2,5	
Vitesse fixe couche supérieure m/min			3,5		5,5
Vitesse réglable couche supérieure m/min	0,9-9,5	2-23		0,3-3,5	
FEM	1Am	1Am	1Am	1Am	1Am
Moteur kW	4	9,2	2,2	2,2	4
Alimentation	3Ph-400V	3Ph-400V	3Ph-400V	3Ph-400V	3Ph-400V
Poids (sans câble) kg	300	360	260	270	280

Références	INDUSTRIA_3T_06VV	INDUSTRIA_3T_15VV	INDUSTRIA_4T_02BT	INDUSTRIA_4T_02VV	INDUSTRIA_4T_05BT
Force 1ère couche kg	3765	3765	4985	4985	4985
Force couche supérieure kg	3000	3000	4000	4000	4000
Nb de couches	3	3	3	3	3
Câble cap. 1ère couche m	16	16	16	16	16
Câble cap. maxi. m	59	59	60	60	60
Câble Ø mm	14	14	18	18	18
Vitesse fixe 1ère couche m/min			2		3,5
Vitesse réglable 1ère couche m/min	0,4-4,5	1,2-12		0,2-2	
Vitesse fixe couche supérieure m/min			2,5		4,5
Vitesse réglable couche supérieure m/min	0,5-5,5	1-15		0,2-2,5	
FEM	1Am	1Am	1Am	1Am	1Am
Moteur kW	4	9,2	2,2	2,2	4
Alimentation	3Ph-400V	3Ph-400V	3Ph-400V	3Ph-400V	3Ph-400V
Poids (sans câble) kg	300	360	440	450	470

Références	INDUSTRIA_4T_05VV	INDUSTRIA_4T_12VV	INDUSTRIA_5T_03BT	INDUSTRIA_5T_03VV	INDUSTRIA_5T_07BT
Force 1ère couche kg	4985	4985	6230	6230	<b>6230</b>
Force couche supérieure kg	4000	4000	5000	5000	<b>5000</b>
Nb de couches	3	3	3	3	<b>3</b>
Câble cap. 1ère couche m	16	16	16	16	<b>16</b>
Câble cap. maxi. m	60	60	60	60	<b>60</b>
Câble Ø mm	18	18	18	18	<b>18</b>
Vitesse fixe 1ère couche m/min			2,5		<b>6</b>
Vitesse réglable 1ère couche m/min	0,3-3,5	1-10		0,2-2,5	
Vitesse fixe couche supérieure m/min			3		<b>7,5</b>
Vitesse réglable couche supérieure m/min	0,4-4,5	1-12		0,3-3	
FEM	1Am	1Am	1Am	1Am	<b>1Am</b>

Moteur kW	4	9,2	3	3	<b>9,2</b>
Alimentation	3Ph-400V	3Ph-400V	3Ph-400V	3Ph-400V	<b>3Ph-400V</b>
Poids (sans câble) kg	500	550	450	480	<b>530</b>

Références	INDUSTRIA_5T_07VV	INDUSTRIA_5T_17VV	INDUSTRIA_6T_02BT	INDUSTRIA_6T_02VV	INDUSTRIA_6T_06BT
Force 1ère couche kg	6230	6230	7480	7480	7480
Force couche supérieure kg	5000	5000	6000	6000	6000
Nb de couches	3	3	3	3	3
Câble cap. 1ère couche m	16	16	16	16	16
Câble cap. maxi. m	60	60	60	60	60
Câble Ø mm	18	18	20	20	20
Vitesse fixe 1ère couche m/min			1,5		5
Vitesse réglable 1ère couche m/min	0,6-6	1,4-14		0,1-1,5	
Vitesse fixe couche supérieure m/min			2		6
Vitesse réglable couche supérieure m/min	0,7-7,5	1-17		0,2-2	
FEM	1Am	1Am	1Am	1Am	1Am
Moteur kW	9,2	15	3	3	9,2
Alimentation	3Ph-400V	3Ph-400V	3Ph-400V	3Ph-400V	3Ph-400V
Poids (sans câble) kg	540	615	580	610	660

Références	INDUSTRIA_6T_06VV	INDUSTRIA_6T_14VV	INDUSTRIA_7T_02BT	INDUSTRIA_7T_02VV	INDUSTRIA_7T_06BT
Force 1ère couche kg	7480	7480	8725	8725	8725
Force couche supérieure kg	6000	6000	7000	7000	7000
Nb de couches	3	3	3	3	3
Câble cap. 1ère couche m	16	16	16	15	15
Câble cap. maxi. m	60	60	60	60	60
Câble Ø mm	20	20	22	22	22
Vitesse fixe 1ère couche m/min			1,5		4,5
Vitesse réglable 1ère couche m/min	0,5-5,5	1,1-11		0,1-1,5	
Vitesse fixe couche supérieure m/min			2		5,5
Vitesse réglable couche supérieure m/min	0,6-6	1-14		0,2-2	
FEM	1Am	1Am	1Am	1Am	1Am
Moteur kW	9,2	15	3	3	9,2
Alimentation	3Ph-400V	3Ph-400V	3Ph-400V	3Ph-400V	3Ph-400V
Poids (sans câble) kg	670	745	840	870	910

Références	INDUSTRIA_7T_06VV	INDUSTRIA_7T_15VV	INDUSTRIA_8T_02BT	INDUSTRIA_8T_02VV	INDUSTRIA_8T_05BT
Force 1ère couche kg	8725	8725	9975	9975	9975
Force couche supérieure kg	7000	7000	8000	8000	8000
Nb de couches	3	3	3	3	3
Câble cap. 1ère couche m	15	15	15	15	15
Câble cap. maxi. m	60	60	60	60	60
Câble Ø mm	22	22	22	22	22
Vitesse fixe 1ère couche m/min			2		4
Vitesse réglable 1ère couche m/min	0,4-4,5	1,2-12		0,2-2	
Vitesse fixe couche supérieure m/min			2,5		5

Vitesse réglable couche supérieure m/min	0,5-5,5	1-15		0,2-2,5	
FEM	1Am	1Am	1Am	1Am	1Am
Moteur kW	9,2	22	4	4	9,2
Alimentation	3Ph-400V	3Ph-400V	3Ph-400V	3Ph-400V	3Ph-400V
Poids (sans câble) kg	920	1085	850	880	910

Références	INDUSTRIA_8T_05VV	INDUSTRIA_8T_13VV	INDUSTRIA_9T_02BT	INDUSTRIA_9T_02VV	INDUSTRIA_9T_05BT
Force 1ère couche kg	9975	9975	11120	11120	11120
Force couche supérieure kg	8000	8000	9000	9000	9000
Nb de couches	3	3	3	3	3
Câble cap. 1ère couche m	15	15	16	16	16
Câble cap. maxi. m	60	60	62	62	62
Câble Ø mm	22	22	24	24	24
Vitesse fixe 1ère couche m/min			1,5		4
Vitesse réglable 1ère couche m/min	0,4-4	1-13		0,1-1,5	
Vitesse fixe couche supérieure m/min			2		4,5
Vitesse réglable couche supérieure m/min	0,5-5	1-10		0,2-2	
FEM	1Am	1Am	1Am	1Am	1Am
Moteur kW	9,2	22	4	4	9,2
Alimentation	3Ph-400V	3Ph-400V	3Ph-400V	3Ph-400V	3Ph-400V
Poids (sans câble) kg	920	1085	1160	1190	1230

Références	INDUSTRIA_9T_05VV	INDUSTRIA_9T_13VV	INDUSTRIA_10T_03BT	INDUSTRIA_10T_03VV	INDUSTRIA_10T_05BT
Force 1ère couche kg	11120	11120	12355	12355	12355
Force couche supérieure kg	9000	9000	10000	10000	10000
Nb de couches	3	3	3	3	3
Câble cap. 1ère couche m	16	16	16	16	16
Câble cap. maxi. m	62	62	62	62	62
Câble Ø mm	24	24	24	24	24
Vitesse fixe 1ère couche m/min			2		3,5
Vitesse réglable 1ère couche m/min	0,4-4	1,1-11		0,2-2	
Vitesse fixe couche supérieure m/min			2		4,5
Vitesse réglable couche supérieure m/min	0,4-4,5	1-13		0,2-2,5	
FEM	1Am	1Am	1Am	1Am	1Am
Moteur kW	9,2	22	5,5	5,5	9,2
Alimentation	3Ph-400V	3Ph-400V	3Ph-400V	3Ph-400V	3Ph-400V
Poids (sans câble) kg	1250	1415	1180	1210	1230

Références	INDUSTRIA_10T_05VV	INDUSTRIA_10T_10VV
Force 1ère couche kg	12355	12355
Force couche supérieure kg	10000	10000
Nb de couches	3	3
Câble cap. 1ère couche m	16	16
Câble cap. maxi. m	62	62
Câble Ø mm	24	24
Vitesse fixe 1ère couche m/min		

Vitesse réglable 1ère couche m/min	0,3-3,5	0,8-8
Vitesse fixe couche supérieure m/min		
Vitesse réglable couche supérieure m/min	0,4-4,5	1-10
FEM	1Am	1Am
Moteur kW	9,2	22
Alimentation	3Ph-400V	3Ph-400V
Poids (sans câble) kg	1250	1415



### **HUCHEZ vous conseille**

**Treuil compact répondant aux exigences de l'Industrie en terme d'encombrements réduits, tirants positionnables en fonction de la sortie de câble, nombreuses options possibles.**



HUCHEZ  
 4, rue Michel HAMMID  
 60420 FERRIERES – France  
 ☎ +33 (0) 3 44 51 11 33  
 🌐 [www.huchez.com](http://www.huchez.com)  
 ✉ [contact@huchez.fr](mailto:contact@huchez.fr)



SERVICE CLIENTS  
 ATENCIO AL CLIENTE  
 KUNDENSERVICE



Pour en savoir plus, n'hésitez pas à nous contacter!  
 To know more, please contact us!  
 Para más información, póngase en contacto con nosotros!  
 Für weitere Informationen können Sie sich gerne an uns wenden!