

INDUSTRIA 10 t, FEM/ISO 1Am/M4 - 10 m/min, commande basse tension avec



Treuil électrique 10000 kg. Gamme de treuils électriques initialement conçue pour répondre aux besoins de l'industrie. Classification FEM/ISO 1Am/M4.

Utilisation :

- Toutes les opérations de traction/halage et de levage
- Industrie
- B.T.P.
- Intégration sur des grues...
- Traction/halage de fortes charges
- Tension de bandes transporteuses
- Ouverture de trappes
- Levage de portes de barrage
- Equipements scéniques : manipulation de décors de scène
- Manoeuvrage de toits de piscine...

Fabrication française. Conformes à la Directive Machines 2006/42/CE et à la norme NF 14492-1.

Qualités techniques

- Robustes et très compacts.
- Fixation verticale possible.
- Moteur frein triphasé 400 V - 50 Hz. Protection IP 55. Autres tensions ou fréquences en option. P = 22 kW.
- Classification FEM/ISO 1Am/M4.
- Position horizontale du moteur (position verticale sur demande).
- Commande très basse tension assurant la protection de l'utilisateur contre les risques électriques et permettant de faire fonctionner de très nombreuses options : fin de course, radiocommande, limiteur de charge, détecteur de mou de câble...
- Tirants positionnables en fonction de la sortie de câble.
- Système anti-dégorgement du câble.
- Espace réduit entre le tirant et le tambour.
- Rouleau presse câble et interrupteur de mou de câble intégrés sous le tirant supérieur (intégration au tirant possible en option).
- Fiabilité des composants électriques et électroniques.
- Fins de course obligatoires en levage ainsi que, à partir de 1000 kg, limiteur de charge.
- Coffret électrique étanche sur le treuil en version vitesse variable comprenant : variateur de fréquence, résistance de freinage, boîte à boutons non débrochable avec potentiomètre (3 m de câble).
- Démarrage et arrêt en douceur : la vitesse est réglable de 10 % à 100 % avec le potentiomètre.
- Programmation de vitesse, rampe d'accélération et décélération possible.
- Réducteur à trains planétaires pour un entretien réduit.
- Nombreuses sorties de câble possibles.

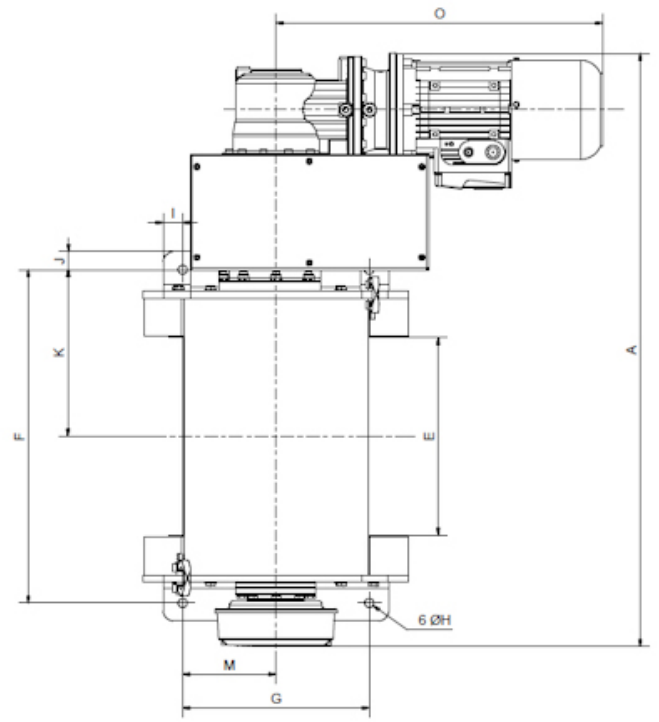
- Options possibles : rouleau presse-câble, tambour rainuré, peinture spécifique, longueur de tambour à la demande, détecteur d'ordre de phase, châssis inférieur, compteur horaire, bâche de protection...

Caractéristiques techniques du INDUSTRIA 10 t, FEM/ISO 1Am/M4 - 10 m/min, commande basse tension avec variateur de vitesse

| Références | INDUSTRIA_10T_1 |
|------------------------------------------|-----------------|
| Force 1ère couche kg | 12355 |
| Force couche supérieure kg | 10000 |
| Nb de couches | 3 |
| Câble cap. 1ère couche m | 16 |
| Câble cap. maxi. m | 62 |
| Câble Ø mm | 24 |
| Vitesse réglable 1ère couche m/min | 0,8-8 |
| Vitesse réglable couche supérieure m/min | 1-10 |
| FEM | 1Am |
| Moteur kW | 22 |
| Alimentation | 3Ph-400V |
| Poids (sans câble) kg | 1415 |

Dimensions

| Références | INDUSTRIA_10T_1 |
|------------|-----------------|
| A mm | 1459 |
| B mm | 840 |
| C mm | 975 |
| D mm | Ø 406,4 |
| E mm | 350 |
| F mm | 720 |
| G mm | 750 |
| H mm | Ø 32 |
| N mm | 1590 |



Caractéristiques techniques des autres modèles de la gamme

| Références | INDUSTRIA_1T_05BTS | INDUSTRIA_2T_09BT_ | INDUSTRIA_1T_05BT_ | INDUSTRIA_2T_05BTS | INDUSTRIA_2T_09BTS |
|------------------------------------------|--------------------|--------------------|--------------------|--------------------|--------------------|
| | TOCK | LIGNE | LIGNE_STOCK | TOCK | TOCK |
| Force 1ère couche kg | 1255 | 2420 | 1255 | 2420 | 2420 |
| Force couche supérieure kg | 1000 | 2000 | 1000 | 2000 | 2000 |
| Nb de couches | 3 | 3 | 3 | 3 | 3 |
| Câble cap. 1ère couche m | 17 | 20 | 17 | 20 | 20 |
| Câble cap. maxi. m | 60 | 71 | 60 | 71 | 71 |
| Câble Ø mm | 8 | 11,5 | 8 | 11,5 | 11,5 |
| Vitesse fixe 1ère couche m/min | 4 | 8 | 4 | 4,5 | 8 |
| Vitesse réglable 1ère couche m/min | | | | | |
| Vitesse fixe couche supérieure m/min | 5 | 9,5 | 5 | 5,5 | 9,5 |
| Vitesse réglable couche supérieure m/min | | | | | |
| FEM | 1Am | 1Am | 1Am | 1Am | 1Am |
| Moteur kW | 1,1 | 4 | 1,1 | 2,2 | 4 |
| Alimentation | 3Ph-230/400V | 3Ph-400V | 3Ph-230/400V | 3Ph-400V | 3Ph-400V |
| Poids (sans câble) kg | 140 | 260 | 140 | 260 | 260 |

| Références | INDUSTRIA_3T_06BTS | INDUSTRIA_5T_07BT_ | INDUSTRIA_1T_05BT | INDUSTRIA_1T_05VV | INDUSTRIA_1T_10BT |
|------------------------------------------|--------------------|--------------------|-------------------|-------------------|-------------------|
| Force 1ère couche kg | 3765 | 6230 | 1255 | 1255 | 1255 |
| Force couche supérieure kg | 3000 | 5000 | 1000 | 1000 | 1000 |
| Nb de couches | 3 | 3 | 3 | 3 | 3 |
| Câble cap. 1ère couche m | 16 | 16 | 17 | 17 | 17 |
| Câble cap. maxi. m | 59 | 60 | 60 | 60 | 60 |
| Câble Ø mm | 14 | 18 | 8 | 8 | 8 |
| Vitesse fixe 1ère couche m/min | 4,5 | 6 | 4 | | 8,5 |
| Vitesse réglable 1ère couche m/min | | | | 0,4-4 | |
| Vitesse fixe couche supérieure m/min | 5,5 | 7,5 | 5 | | 10,5 |
| Vitesse réglable couche supérieure m/min | | | | 0,5-5 | |
| FEM | 1Am | 1Am | 1Am | 1Am | 1Am |
| Moteur kW | 4 | 9,2 | 1,1 | 1,1 | 2,2 |
| Alimentation | 3Ph-400V | 3Ph-230/400V | 3Ph-400V | 3Ph-400V | 3Ph-400V |
| Poids (sans câble) kg | 280 | 530 | 140 | 150 | 150 |

| Références | INDUSTRIA_1T_10VV | INDUSTRIA_1T_28VV | INDUSTRIA_2T_05BT | INDUSTRIA_2T_05VV | INDUSTRIA_2T_09BT |
|------------------------------------------|-------------------|-------------------|-------------------|-------------------|-------------------|
| Force 1ère couche kg | 1255 | 1255 | 2420 | 2420 | 2420 |
| Force couche supérieure kg | 1000 | 1000 | 2000 | 2000 | 2000 |
| Nb de couches | 3 | 3 | 3 | 3 | 3 |
| Câble cap. 1ère couche m | 17 | 17 | 20 | 20 | 20 |
| Câble cap. maxi. m | 60 | 60 | 71 | 71 | 71 |
| Câble Ø mm | 8 | 8 | 11,5 | 11,5 | 11,5 |
| Vitesse fixe 1ère couche m/min | | | 4,5 | | 8 |
| Vitesse réglable 1ère couche m/min | 0,8-8,5 | 2,3-23 | | 0,4-4,5 | |
| Vitesse fixe couche supérieure m/min | | | 5,5 | | 9,5 |
| Vitesse réglable couche supérieure m/min | 1-10,5 | 2-28 | | 0,5-5,5 | |
| FEM | 1Am | 1Am | 1Am | 1Am | 1Am |
| Moteur kW | 2,2 | 5,5 | 2,2 | 2,2 | 4 |
| Alimentation | 1Ph-230V | 3Ph-400V | 3Ph-400V | 3Ph-400V | 3Ph-400V |

| | | | | | |
|-----------------------|-----|-----|-----|-----|-----|
| Poids (sans câble) kg | 155 | 210 | 260 | 270 | 260 |
|-----------------------|-----|-----|-----|-----|-----|

| Références | INDUSTRIA_2T_09VV | INDUSTRIA_2T_23VV | INDUSTRIA_3T_03BT | INDUSTRIA_3T_03VV | INDUSTRIA_3T_06BT |
|------------------------------------------|-------------------|-------------------|-------------------|-------------------|-------------------|
| Force 1ère couche kg | 2420 | 2420 | 3765 | 3765 | 3765 |
| Force couche supérieure kg | 2000 | 2000 | 3000 | 3000 | 3000 |
| Nb de couches | 3 | 3 | 3 | 3 | 3 |
| Câble cap. 1ère couche m | 20 | 20 | 16 | 16 | 16 |
| Câble cap. maxi. m | 71 | 71 | 59 | 59 | 59 |
| Câble Ø mm | 11,5 | 11,5 | 14 | 14 | 14 |
| Vitesse fixe 1ère couche m/min | | | 2,5 | | 4,5 |
| Vitesse réglable 1ère couche m/min | 0,8-8 | 1,9-19 | | 0,2-2,5 | |
| Vitesse fixe couche supérieure m/min | | | 3,5 | | 5,5 |
| Vitesse réglable couche supérieure m/min | 0,9-9,5 | 2-23 | | 0,3-3,5 | |
| FEM | 1Am | 1Am | 1Am | 1Am | 1Am |
| Moteur kW | 4 | 9,2 | 2,2 | 2,2 | 4 |
| Alimentation | 3Ph-400V | 3Ph-400V | 3Ph-400V | 3Ph-400V | 3Ph-400V |
| Poids (sans câble) kg | 300 | 360 | 260 | 270 | 280 |

| Références | INDUSTRIA_3T_06VV | INDUSTRIA_3T_15VV | INDUSTRIA_4T_02BT | INDUSTRIA_4T_02VV | INDUSTRIA_4T_05BT |
|------------------------------------------|-------------------|-------------------|-------------------|-------------------|-------------------|
| Force 1ère couche kg | 3765 | 3765 | 4985 | 4985 | 4985 |
| Force couche supérieure kg | 3000 | 3000 | 4000 | 4000 | 4000 |
| Nb de couches | 3 | 3 | 3 | 3 | 3 |
| Câble cap. 1ère couche m | 16 | 16 | 16 | 16 | 16 |
| Câble cap. maxi. m | 59 | 59 | 60 | 60 | 60 |
| Câble Ø mm | 14 | 14 | 18 | 18 | 18 |
| Vitesse fixe 1ère couche m/min | | | 2 | | 3,5 |
| Vitesse réglable 1ère couche m/min | 0,4-4,5 | 1,2-12 | | 0,2-2 | |
| Vitesse fixe couche supérieure m/min | | | 2,5 | | 4,5 |
| Vitesse réglable couche supérieure m/min | 0,5-5,5 | 1-15 | | 0,2-2,5 | |
| FEM | 1Am | 1Am | 1Am | 1Am | 1Am |
| Moteur kW | 4 | 9,2 | 2,2 | 2,2 | 4 |
| Alimentation | 3Ph-400V | 3Ph-400V | 3Ph-400V | 3Ph-400V | 3Ph-400V |
| Poids (sans câble) kg | 300 | 360 | 440 | 450 | 470 |

| Références | INDUSTRIA_4T_05VV | INDUSTRIA_4T_12VV | INDUSTRIA_5T_03BT | INDUSTRIA_5T_03VV | INDUSTRIA_5T_07BT |
|------------------------------------------|-------------------|-------------------|-------------------|-------------------|-------------------|
| Force 1ère couche kg | 4985 | 4985 | 6230 | 6230 | 6230 |
| Force couche supérieure kg | 4000 | 4000 | 5000 | 5000 | 5000 |
| Nb de couches | 3 | 3 | 3 | 3 | 3 |
| Câble cap. 1ère couche m | 16 | 16 | 16 | 16 | 16 |
| Câble cap. maxi. m | 60 | 60 | 60 | 60 | 60 |
| Câble Ø mm | 18 | 18 | 18 | 18 | 18 |
| Vitesse fixe 1ère couche m/min | | | 2,5 | | 6 |
| Vitesse réglable 1ère couche m/min | 0,3-3,5 | 1-10 | | 0,2-2,5 | |
| Vitesse fixe couche supérieure m/min | | | 3 | | 7,5 |
| Vitesse réglable couche supérieure m/min | 0,4-4,5 | 1-12 | | 0,3-3 | |
| FEM | 1Am | 1Am | 1Am | 1Am | 1Am |

| | | | | | |
|-----------------------|----------|----------|----------|----------|----------|
| Moteur kW | 4 | 9,2 | 3 | 3 | 9,2 |
| Alimentation | 3Ph-400V | 3Ph-400V | 3Ph-400V | 3Ph-400V | 3Ph-400V |
| Poids (sans câble) kg | 500 | 550 | 450 | 480 | 530 |

| Références | INDUSTRIA_5T_07VV | INDUSTRIA_5T_17VV | INDUSTRIA_6T_02BT | INDUSTRIA_6T_02VV | INDUSTRIA_6T_06BT |
|------------------------------------------|-------------------|-------------------|-------------------|-------------------|-------------------|
| Force 1ère couche kg | 6230 | 6230 | 7480 | 7480 | 7480 |
| Force couche supérieure kg | 5000 | 5000 | 6000 | 6000 | 6000 |
| Nb de couches | 3 | 3 | 3 | 3 | 3 |
| Câble cap. 1ère couche m | 16 | 16 | 16 | 16 | 16 |
| Câble cap. maxi. m | 60 | 60 | 60 | 60 | 60 |
| Câble Ø mm | 18 | 18 | 20 | 20 | 20 |
| Vitesse fixe 1ère couche m/min | | | 1,5 | | 5 |
| Vitesse réglable 1ère couche m/min | 0,6-6 | 1,4-14 | | 0,1-1,5 | |
| Vitesse fixe couche supérieure m/min | | | 2 | | 6 |
| Vitesse réglable couche supérieure m/min | 0,7-7,5 | 1-17 | | 0,2-2 | |
| FEM | 1Am | 1Am | 1Am | 1Am | 1Am |
| Moteur kW | 9,2 | 15 | 3 | 3 | 9,2 |
| Alimentation | 3Ph-400V | 3Ph-400V | 3Ph-400V | 3Ph-400V | 3Ph-400V |
| Poids (sans câble) kg | 540 | 615 | 580 | 610 | 660 |

| Références | INDUSTRIA_6T_06VV | INDUSTRIA_6T_14VV | INDUSTRIA_7T_02BT | INDUSTRIA_7T_02VV | INDUSTRIA_7T_06BT |
|------------------------------------------|-------------------|-------------------|-------------------|-------------------|-------------------|
| Force 1ère couche kg | 7480 | 7480 | 8725 | 8725 | 8725 |
| Force couche supérieure kg | 6000 | 6000 | 7000 | 7000 | 7000 |
| Nb de couches | 3 | 3 | 3 | 3 | 3 |
| Câble cap. 1ère couche m | 16 | 16 | 16 | 15 | 15 |
| Câble cap. maxi. m | 60 | 60 | 60 | 60 | 60 |
| Câble Ø mm | 20 | 20 | 22 | 22 | 22 |
| Vitesse fixe 1ère couche m/min | | | 1,5 | | 4,5 |
| Vitesse réglable 1ère couche m/min | 0,5-5,5 | 1,1-11 | | 0,1-1,5 | |
| Vitesse fixe couche supérieure m/min | | | 2 | | 5,5 |
| Vitesse réglable couche supérieure m/min | 0,6-6 | 1-14 | | 0,2-2 | |
| FEM | 1Am | 1Am | 1Am | 1Am | 1Am |
| Moteur kW | 9,2 | 15 | 3 | 3 | 9,2 |
| Alimentation | 3Ph-400V | 3Ph-400V | 3Ph-400V | 3Ph-400V | 3Ph-400V |
| Poids (sans câble) kg | 670 | 745 | 840 | 870 | 910 |

| Références | INDUSTRIA_7T_06VV | INDUSTRIA_7T_15VV | INDUSTRIA_8T_02BT | INDUSTRIA_8T_02VV | INDUSTRIA_8T_05BT |
|--------------------------------------|-------------------|-------------------|-------------------|-------------------|-------------------|
| Force 1ère couche kg | 8725 | 8725 | 9975 | 9975 | 9975 |
| Force couche supérieure kg | 7000 | 7000 | 8000 | 8000 | 8000 |
| Nb de couches | 3 | 3 | 3 | 3 | 3 |
| Câble cap. 1ère couche m | 15 | 15 | 15 | 15 | 15 |
| Câble cap. maxi. m | 60 | 60 | 60 | 60 | 60 |
| Câble Ø mm | 22 | 22 | 22 | 22 | 22 |
| Vitesse fixe 1ère couche m/min | | | 2 | | 4 |
| Vitesse réglable 1ère couche m/min | 0,4-4,5 | 1,2-12 | | 0,2-2 | |
| Vitesse fixe couche supérieure m/min | | | 2,5 | | 5 |

| | | | | | |
|------------------------------------------|----------|----------|----------|----------|----------|
| Vitesse réglable couche supérieure m/min | 0,5-5,5 | 1-15 | | 0,2-2,5 | |
| FEM | 1Am | 1Am | 1Am | 1Am | 1Am |
| Moteur kW | 9,2 | 22 | 4 | 4 | 9,2 |
| Alimentation | 3Ph-400V | 3Ph-400V | 3Ph-400V | 3Ph-400V | 3Ph-400V |
| Poids (sans câble) kg | 920 | 1085 | 850 | 880 | 910 |

| Références | INDUSTRIA_8T_05VV | INDUSTRIA_8T_13VV | INDUSTRIA_9T_02BT | INDUSTRIA_9T_02VV | INDUSTRIA_9T_05BT |
|------------------------------------------|-------------------|-------------------|-------------------|-------------------|-------------------|
| Force 1ère couche kg | 9975 | 9975 | 11120 | 11120 | 11120 |
| Force couche supérieure kg | 8000 | 8000 | 9000 | 9000 | 9000 |
| Nb de couches | 3 | 3 | 3 | 3 | 3 |
| Câble cap. 1ère couche m | 15 | 15 | 16 | 16 | 16 |
| Câble cap. maxi. m | 60 | 60 | 62 | 62 | 62 |
| Câble Ø mm | 22 | 22 | 24 | 24 | 24 |
| Vitesse fixe 1ère couche m/min | | | 1,5 | | 4 |
| Vitesse réglable 1ère couche m/min | 0,4-4 | 1-13 | | 0,1-1,5 | |
| Vitesse fixe couche supérieure m/min | | | 2 | | 4,5 |
| Vitesse réglable couche supérieure m/min | 0,5-5 | 1-10 | | 0,2-2 | |
| FEM | 1Am | 1Am | 1Am | 1Am | 1Am |
| Moteur kW | 9,2 | 22 | 4 | 4 | 9,2 |
| Alimentation | 3Ph-400V | 3Ph-400V | 3Ph-400V | 3Ph-400V | 3Ph-400V |
| Poids (sans câble) kg | 920 | 1085 | 1160 | 1190 | 1230 |

| Références | INDUSTRIA_9T_05VV | INDUSTRIA_9T_13VV | INDUSTRIA_10T_03BT | INDUSTRIA_10T_03VV | INDUSTRIA_10T_05BT |
|------------------------------------------|-------------------|-------------------|--------------------|--------------------|--------------------|
| Force 1ère couche kg | 11120 | 11120 | 12355 | 12355 | 12355 |
| Force couche supérieure kg | 9000 | 9000 | 10000 | 10000 | 10000 |
| Nb de couches | 3 | 3 | 3 | 3 | 3 |
| Câble cap. 1ère couche m | 16 | 16 | 16 | 16 | 16 |
| Câble cap. maxi. m | 62 | 62 | 62 | 62 | 62 |
| Câble Ø mm | 24 | 24 | 24 | 24 | 24 |
| Vitesse fixe 1ère couche m/min | | | 2 | | 3,5 |
| Vitesse réglable 1ère couche m/min | 0,4-4 | 1,1-11 | | 0,2-2 | |
| Vitesse fixe couche supérieure m/min | | | 2 | | 4,5 |
| Vitesse réglable couche supérieure m/min | 0,4-4,5 | 1-13 | | 0,2-2,5 | |
| FEM | 1Am | 1Am | 1Am | 1Am | 1Am |
| Moteur kW | 9,2 | 22 | 5,5 | 5,5 | 9,2 |
| Alimentation | 3Ph-400V | 3Ph-400V | 3Ph-400V | 3Ph-400V | 3Ph-400V |
| Poids (sans câble) kg | 1250 | 1415 | 1180 | 1210 | 1230 |

| Références | INDUSTRIA_10T_05VV | INDUSTRIA_10T_10VV |
|--------------------------------|--------------------|--------------------|
| Force 1ère couche kg | 12355 | 12355 |
| Force couche supérieure kg | 10000 | 10000 |
| Nb de couches | 3 | 3 |
| Câble cap. 1ère couche m | 16 | 16 |
| Câble cap. maxi. m | 62 | 62 |
| Câble Ø mm | 24 | 24 |
| Vitesse fixe 1ère couche m/min | | |

| | | |
|------------------------------------------|----------|-----------------|
| Vitesse réglable 1ère couche m/min | 0,3-3,5 | 0,8-8 |
| Vitesse fixe couche supérieure m/min | | |
| Vitesse réglable couche supérieure m/min | 0,4-4,5 | 1-10 |
| FEM | 1Am | 1Am |
| Moteur kW | 9,2 | 22 |
| Alimentation | 3Ph-400V | 3Ph-400V |
| Poids (sans câble) kg | 1250 | 1415 |



HUCHEZ vous conseille

Treuil compact répondant aux exigences de l'Industrie en terme d'encombrements réduits, tirants positionnables en fonction de la sortie de câble, nombreuses options possibles.



HUCHEZ
 4, rue Michel HAMMID
 60420 FERRIERES – France
 ☎ +33 (0) 3 44 51 11 33
 🌐 www.huchez.com
 ✉ contact@huchez.fr



SERVICE CLIENTS
 ATENCIO AL CLIENTE
 KUNDENSERVICE



Pour en savoir plus, n'hésitez pas à nous contacter!
 To know more, please contact us!
 Para más información, póngase en contacto con nosotros!
 Für weitere Informationen können Sie sich gerne an uns wenden!