

TE 3300 kg - 4 m/min, commande basse tension 1 vitesse



Treuil électrique 3300 kg. Gamme de treuils électriques dotés d'une grande capacité d'enroulement de câble développée pour les applications de levage.

Utilisation :

- Applications de levage
- Industrie
- B.T.P.
- Chantiers sur grandes hauteurs
- Monte-charges

Fabrication française. Conformes à la Directive Machines 2006/42/CE et à la norme NF 14492-1.

Qualités techniques

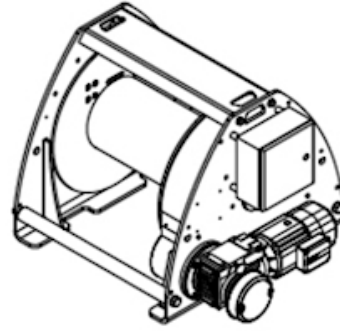
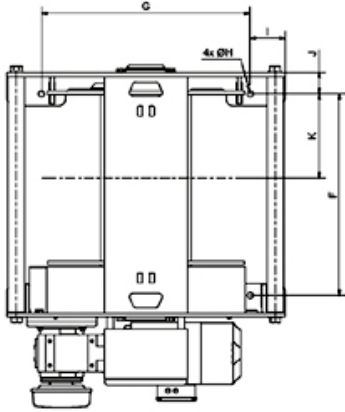
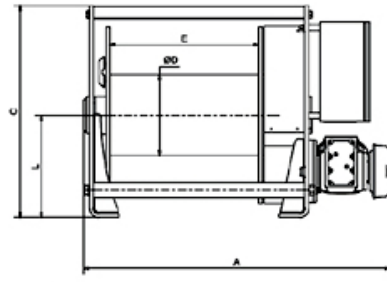
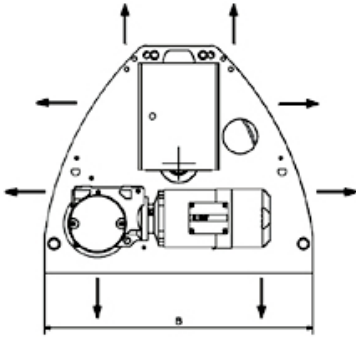
- Robustesse et fiabilité des pièces mécaniques HUCHEZ.
- Fixation verticale possible.
- Moteur frein triphasé 400 V - 50 Hz. Protection IP 54. P = 2,2 kW.
- Commande très basse tension assurant la protection de l'utilisateur contre les risques électriques et permettant de faire fonctionner de très nombreuses options : fin de course, radiocommande, limiteur de charge, détecteur de mou de câble...
- Fiabilité des composants électriques et électroniques.
- Fins de course obligatoires en levage ainsi que, à partir de 1000 kg, limiteur de charge.
- Coffret électrique étanche sur le treuil comprenant : contacteurs, transformateurs 24 V, disjoncteur thermique, boîte à boutons débrochable avec 3 m de câble.
- Réducteurs : couple conique et engrenage droit. Réducteur secondaire par engrenage sous capot.
- Longueur de tambour standard : 600 mm. Autres longueurs de tambour possibles pour ce modèle : 300, 900 ou 1200 mm (option).
- Nombreuses sorties de câble possibles.
- Options possibles : rouleau presse-câble, tambour rainuré, tambour rainuré multi-câbles, peinture spécifique, détecteur d'ordre de phase, châssis inférieur, châssis pour chargeurs à bras télescopique, protection tubulaire du moteur, compteur horaire, bâche de protection...

Caractéristiques techniques du TE 3300 kg - 4 m/min, commande basse tension 1 vitesse

Références	TE3300S4BT
Force 1ère couche kg	4220
Force couche supérieure kg	3300
Nb de couches	4
Câble cap. 1ère couche m	37
Câble cap. maxi. m	180
Câble Ø mm	15,8
Vitesse fixe 1ère couche m/min	2,5
Vitesse fixe couche supérieure m/min	4
FEM	2m
Moteur kW	2,2
Alimentation	3Ph-400V
Poids (sans câble) kg	680

Dimensions

Références	TE3300S4BT
A mm	nous consulter
B mm	1000
C mm	973
D mm	Ø 324
E mm	600
F mm	725
G mm	750
I mm	125
J mm	78
K mm	303
L mm	410



Caractéristiques techniques des autres modèles de la gamme

Références	TE3300S4BTSTOCK	TE5000S4BTSTOCK	TE600S10BT	TE600S16BT	TE600S22BT
Force 1ère couche kg	4220	6575	755	755	755
Force couche supérieure kg	3300	5000	600	600	600
Nb de couches	4	4	5	5	5
Câble cap. 1ère couche m	37	33	56	56	56
Câble cap. maxi. m	180	160	325	325	325
Câble Ø mm	15,8	18	7	7	7
Vitesse fixe 1ère couche m/min	2,5	3	8,5	13	17,5
Vitesse réglable 1ère couche m/min					
Vitesse fixe couche supérieure m/min	4	4	10	16	22
Vitesse réglable couche supérieure m/min					
FEM	2m	2m	2m	2m	2m
Moteur kW	2,2	4	2,2	3	4
Alimentation	3Ph-400V	3Ph-400V	3Ph-400V	3Ph-400V	3Ph-400V
Poids (sans câble) kg	680	730	215	220	220

Références	TE1000S6BT	TE1000S13BT	TE1600S5BT	TE1600S11BT	TE2000S5BT
Force 1ère couche kg	1300	1300	2110	2110	2410
Force couche supérieure kg	1000	1000	1600	1600	2000
Nb de couches	5	5	4	4	4
Câble cap. 1ère couche m	48	48	33	33	52
Câble cap. maxi. m	280	280	160	160	235
Câble Ø mm	8	8	11,5	11,5	11,5
Vitesse fixe 1ère couche m/min	5	10,5	3,5	8,5	4
Vitesse réglable 1ère couche m/min					
Vitesse fixe couche supérieure m/min	6	13	5	11	5
Vitesse réglable couche supérieure m/min					
FEM	2m	2m	2m	2m	2m
Moteur kW	2,2	4	2,2	5,5	2,2
Alimentation	3Ph-400V	3Ph-400V	3Ph-400V	3Ph-400V	3Ph-400V
Poids (sans câble) kg	215	220	215	220	670

Références	TE2000S11BT	TE3300S4BT	TE3300S7BT	TE5000S2BT	TE5000S4BT
Force 1ère couche kg	2410	4220	4220	6575	6575
Force couche supérieure kg	2000	3300	3300	5000	5000
Nb de couches	4	4	4	4	4
Câble cap. 1ère couche m	52	37	37	33	33
Câble cap. maxi. m	235	180	180	160	160
Câble Ø mm	11,5	15,8	15,8	18	18
Vitesse fixe 1ère couche m/min	9,5	2,5	5,5	1,5	3
Vitesse réglable 1ère couche m/min					
Vitesse fixe couche supérieure m/min	11	4	7	2	4
Vitesse réglable couche supérieure m/min					
FEM	2m	2m	2m	2m	2m
Moteur kW	4	2,2	4	2,2	4
Alimentation	3Ph-400V	3Ph-400V	3Ph-400V	3Ph-400V	3Ph-400V
Poids (sans câble) kg	700	680	700	710	730

Références	TE5000S11BT	TE7500S4BT	TE10000S6BT
Force 1ère couche kg	6575	9875	14230
Force couche supérieure kg	5000	7500	10000
Nb de couches	4	4	5
Câble cap. 1ère couche m	33	44	40
Câble cap. maxi. m	160	215	265
Câble Ø mm	18	22	24
Vitesse fixe 1ère couche m/min	7,5	3	4
Vitesse réglable 1ère couche m/min			
Vitesse fixe couche supérieure m/min	10	4	6
Vitesse réglable couche supérieure m/min			
FEM	2m	2m	1Bm
Moteur kW	11	5,5	11
Alimentation	3Ph-400V	3Ph-400 V	3Ph-400V
Poids (sans câble) kg	815	1250	1950



HUCHEZ vous conseille

Treuil doté d'une grande capacité d'enroulement de câble, grande robustesse, plusieurs sorties de câble et options possibles. Sa conception modulaire permet facilement toute adaptation à vos besoins spécifiques au moindre coût : longueur de tambour à la demande, interrupteur de mou de câble et rouleau presse-câble notamment (options).



HUCHEZ
4, rue Michel HAMMID
60420 FERRIERES – France
☎ +33 (0) 3 44 51 11 33
🌐 www.huchez.com
✉ contact@huchez.fr



SERVICE CLIENTS
ATENCIO AL CLIENTE
KUNDENSERVICE

Pour en savoir plus, n'hésitez pas à nous contacter!
To know more, please contact us!
Para más información, póngase en contacto con nosotros!
Für weitere Informationen können Sie sich gerne an uns wenden!