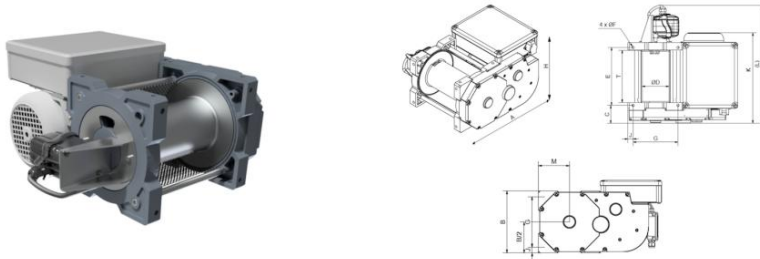


TRBoxter INOX 750 kg, version triphasée



- Gamme de treuils électriques conçus pour les applications de levage et de traction simples en milieu corrosif.

Qualités techniques

- Treuil électrique à tambour, IP 54.
- Tambour inox (316 L).
- Commande très basse tension assurant la protection de l'utilisateur contre les risques électriques.
- Carter en aluminium (revêtu d'une peinture marine C4).
- Boîte de commande montée-descente et arrêt d'urgence, débrochable (câble de commande de 3 m). IP 66. Câble électrique de type marine sans halogène. Connecteur industriel IP 66.
- Coffret électrique IP 66.
- Moteur-frein triphasé 400 V-50 Hz, type levage, P = 1,1 kW. Classe F. IP 66.
- Réducteur à bain de graisse, à engrenages hélicoïdaux.
- Tambour mécanosoudé à larges flasques permettant l'attache sûre et rationnelle du câble.
- Tambour allongé sur demande.
- Fins de course en option IP 66.
- Rouleau presse-câble, mou de câble et tambour rainuré en option.
- Nombreuses options adaptables (nous consulter)

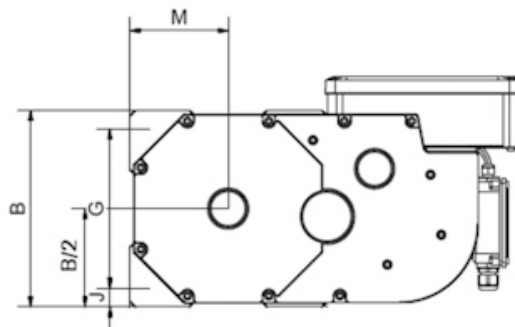
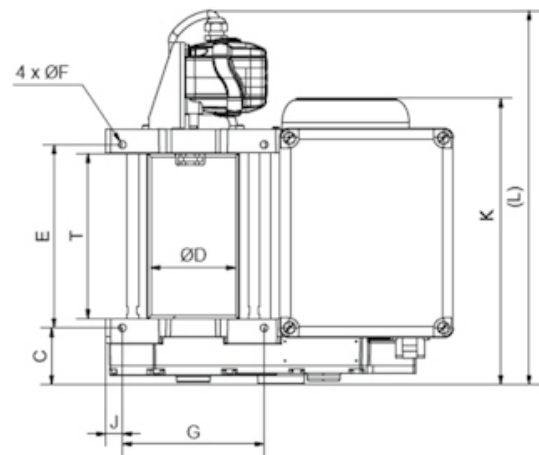
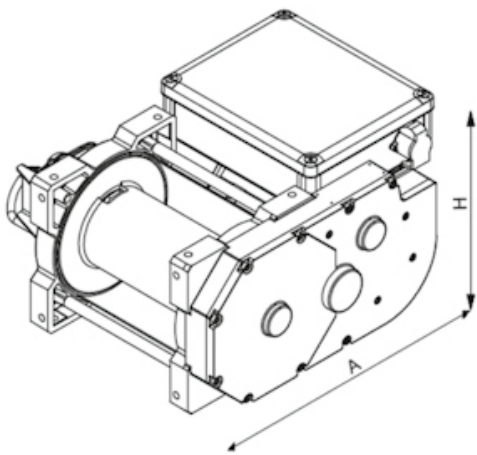
Caractéristiques techniques du TRBoxter INOX 750 kg, version triphasée

Références	TRBOXTER0753BT0
Force 1ère couche kg	900
Force couche supérieure kg	750
Nb de couches	3
Câble cap. 1ère couche m	15
Câble cap. maxi. m	53
Câble Ø mm	9
Vitesse fixe 1ère couche m/min	5,5
Vitesse fixe couche supérieure m/min	6,5
FEM	1Am

Moteur kW	1,1
Alimentation	3Ph-400V
Poids (sans câble) kg	95

Dimensions

Références	TRBOXTER0753BT0
A mm	549
D mm	150
E mm	318
F mm	12,5
G mm	246
H mm	329
K mm	456
L mm	625 (avec fin de course)
T mm	290



Caractéristiques techniques des autres modèles de la gamme

Références	TRBOXTER251BT20_I	TRBOXTER253BT20_I	TRBOXTER501BT10_I	TRBOXTER503BT10_I	TRBOXTER0751BT05_
	NOX	NOX	NOX	NOX	INOX
Force 1ère couche kg	300	300	500	500	900
Force couche supérieure kg	250	250	500	500	750
Nb de couches	3	3	3	3	2
Câble cap. 1ère couche m	15	15	11	11	15
Câble cap. maxi. m	54	54	40	40	20
Câble Ø mm	5	5	7	7	9
Vitesse fixe 1ère couche m/min	19	19	10	10	5,5
Vitesse fixe couche supérieure m/min	22	22	12	12	6
FEM	1Am	1Am	1Bm	1Bm	1Am
Moteur kW	1,1	1,1	1,1	1,1	1,1
Alimentation	1Ph-230V	3Ph-400V	1Ph-230V	3Ph-400V	1Ph-230V
Poids (sans câble) kg	55	55	55	55	95

Références	TRBOXTER0753BT05_	TRBOXTER0991BT05_	TRBOXTER0993BT05_
	INOX	INOX	INOX
Force 1ère couche kg	900	990	990
Force couche supérieure kg	750	990	990
Nb de couches	3	2	3
Câble cap. 1ère couche m	15	13	13
Câble cap. maxi. m	53	20	48
Câble Ø mm	9	10	10
Vitesse fixe 1ère couche m/min	5,5	4	4
Vitesse fixe couche supérieure m/min	6,5	4,5	5
FEM	1Am	1Bm	1Bm
Moteur kW	1,1	1,1	1,1
Alimentation	3Ph-400V	1Ph-230V	3Ph-400V
Poids (sans câble) kg	95	95	95



HUCHEZ
4, rue Michel HAMMID
60420 FERRIERES – France
☎ +33 (0) 3 44 51 11 33
🌐 www.huchez.com
✉ contact@huchez.fr



SERVICE CLIENTS
ATENCIO AL CLIENTE
KUNDENSERVICE

Pour en savoir plus, n'hésitez pas à nous contacter!
To know more, please contact us!
Para más información, póngase en contacto con nosotros!
Für weitere Informationen können Sie sich gerne an uns wenden!