

PRIMO 300 kg - commande basse tension, version triphasée



Treuil électrique de 300 kg. Gamme économique PRIMO bénéficiant des mêmes exigences de qualité que la gamme TRBoxter.

Utilisation :

- Opérations simples de traction/halage et de levage
- Facteur de marche intermédiaire
- Halage de bateaux
- Levage/manoeuvrage de portes, de trappes
- Monte-charges
- Manipulation de décors de scène
- Relevage de trappes
- Manoeuvrage de toits de piscine...

Fabrication française. Conformes à la Directive Machines 2006/42/CE et à la norme NF 14492-1.

Qualités techniques

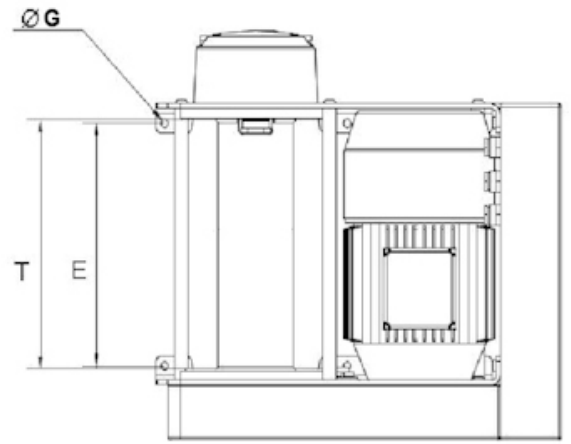
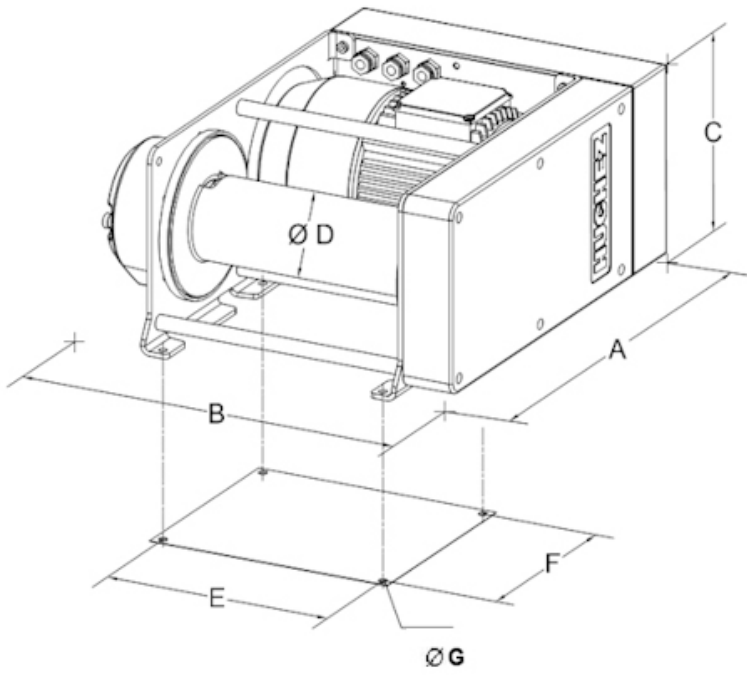
- Structure rigide en acier.
- Tambour en acier mécanosoudé à larges flasques permettant l'attache sûre et rationnelle du câble.
- Pièces mécaniques usinées et protégées par cataphorèse.
- Moteur frein triphasé 400 V (230 V sur demande) - 50 Hz type levage. P = 0,75 kW. Classe F. Protection IP 54.
- Commande basse tension assurant la protection de l'utilisateur contre les risques électriques.
- Boîte de commande débrochable : montée-descente avec arrêt d'urgence (câble de commande de 3 m).
- Réducteur à bain de graisse, à engrenages hélicoïdaux.
- Fins de course en standard, très faciles à régler et fiables, spécialement mis au point par HUCHEZ.
- Options possibles : rouleau presse-câble et tambour rainuré.

Caractéristiques techniques du PRIMO 300 kg - commande basse tension, version triphasée

Force 1ère couche kg	360
Force couche supérieure kg	300
Nb de couches	3
Câble cap. 1ère couche m	13
Câble cap. maxi. m	48
Câble Ø mm	5
Vitesse fixe 1ère couche m/min	7,5
Vitesse fixe couche supérieure m/min	9,1
FEM	1Bm
Moteur kW	0,75
Alimentation	3Ph-400V
Poids (sans câble) kg	35

Dimensions

A mm	476
B mm	422
C mm	239
D mm	Ø 89
E mm	250
F mm	214
G mm	Ø 9
T mm	257



Caractéristiques techniques des autres modèles de la gamme

Références	PRIMO301BT8	PRIMO303BT8	PRIMO501BT9	PRIMO503BT9	PRIMO991BT4
Force 1ère couche kg	360	360	630	630	1300
Force couche supérieure kg	300	300	500	500	990
Nb de couches	3	3	3	3	2
Câble cap. 1ère couche m	13	13	10	10	13
Câble cap. maxi. m	48	48	38	38	20
Câble Ø mm	5	5	7	7	8
Vitesse fixe 1ère couche m/min	7,5	7,5	8,6	8,6	4
Vitesse fixe couche supérieure m/min	9,1	9,1	11	11	4,2
FEM	1Bm	1Bm	1Cm	1Cm	1Bm
Moteur kW	0,75	0,75	1,1	1,1	1,1
Alimentation	1Ph-230V	3Ph-400V	1Ph-230V	3Ph-400V	1Ph-230V
Poids (sans câble) kg	35	35	40	40	88

Références	PRIMO993BT4	PRIMO2003BT4
Force 1ère couche kg	1300	2500
Force couche supérieure kg	990	2000
Nb de couches	4	3
Câble cap. 1ère couche m	13	12
Câble cap. maxi. m	68	45
Câble Ø mm	8	11,5
Vitesse fixe 1ère couche m/min	4	4
Vitesse fixe couche supérieure m/min	5,2	5,2
FEM	1Bm	1Cm
Moteur kW	1,1	2,2
Alimentation	3Ph-400V	3Ph-400V
Poids (sans câble) kg	90	160



HUCHEZ vous conseille

Gamme économique bénéficiant des mêmes exigences de qualité que la gamme TRBoxter.



HUCHEZ
4, rue Michel HAMMID
60420 FERRIERES – France
☎ +33 (0) 3 44 51 11 33
🌐 www.huchez.com
✉ contact@huchez.fr



SERVICE CLIENTS
ATENCIO AL CLIENTE
KUNDENSERVICE



Pour en savoir plus, n'hésitez pas à nous contacter!
To know more, please contact us!
Para más información, póngase en contacto con nosotros!
Für weitere Informationen können Sie sich gerne an uns wenden!