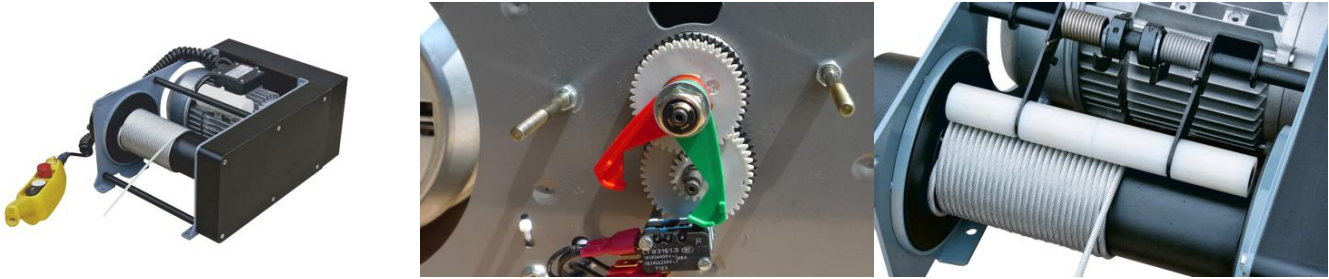


## PRIMO 500 kg - commande basse tension, version monophasée



Treuil électrique de 500 kg. Gamme économique PRIMO bénéficiant des mêmes exigences de qualité que la gamme TRBoxter.

Utilisation :

- Opérations simples de traction/halage et de levage
- Facteur de marche intermédiaire
- Halage de bateaux
- Levage/manoeuvrage de portes, de trappes
- Monte-charges
- Manipulation de décors de scène
- Relevage de trappes
- Manoeuvrage de toits de piscine...

Fabrication française. Conformes à la Directive Machines 2006/42/CE et à la norme NF 14492-1.

### Qualités techniques

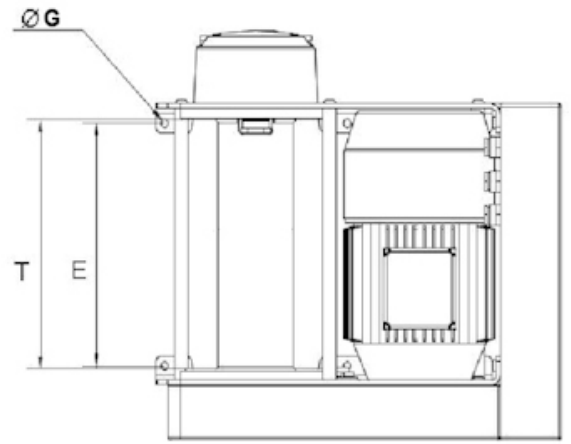
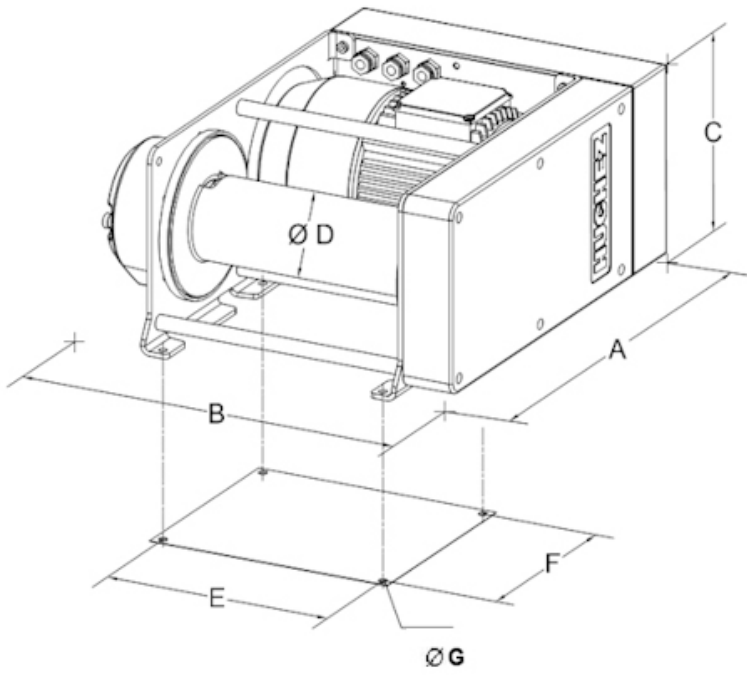
- Structure rigide en acier.
- Tambour en acier mécanosoudé à larges flasques permettant l'attache sûre et rationnelle du câble.
- Pièces mécaniques usinées et protégées par cataphorèse.
- Moteur frein monophasé 230 V à condensateur permanent - 50 Hz type levage. P = 1,1 kW. Classe F. Protection IP 54.
- Commande basse tension assurant la protection de l'utilisateur contre les risques électriques.
- Boite de commande débrochable : montée-descente avec arrêt d'urgence (câble de commande de 3 m).
- Réducteur à bain de graisse, à engrenages hélicoïdaux.
- Fins de course en standard, très faciles à régler et fiables, spécialement mis au point par HUCHEZ.
- Options possibles : rouleau presse-câble et tambour rainuré.

## Caractéristiques techniques du PRIMO 500 kg - commande basse tension, version monophasée

Force 1ère couche kg	630
Force couche supérieure kg	500
Nb de couches	3
Câble cap. 1ère couche m	10
Câble cap. maxi. m	38
Câble Ø mm	7
Vitesse fixe 1ère couche m/min	8,6
Vitesse fixe couche supérieure m/min	11
FEM	1Cm
Moteur kW	1,1
Alimentation	1Ph-230V
Poids (sans câble) kg	40

## Dimensions

A mm	476
B mm	430
C mm	260
D mm	Ø 95
E mm	250
F mm	214
G mm	Ø 9
T mm	257



## Caractéristiques techniques des autres modèles de la gamme

Références	PRIMO301BT8	PRIMO303BT8	PRIMO501BT9	PRIMO503BT9	PRIMO991BT4
Force 1ère couche kg	360	360	<b>630</b>	630	1300
Force couche supérieure kg	300	300	<b>500</b>	500	990
Nb de couches	3	3	<b>3</b>	3	2
Câble cap. 1ère couche m	13	13	<b>10</b>	10	13
Câble cap. maxi. m	48	48	<b>38</b>	38	20
Câble Ø mm	5	5	<b>7</b>	7	8
Vitesse fixe 1ère couche m/min	7,5	7,5	<b>8,6</b>	8,6	4
Vitesse fixe couche supérieure m/min	9,1	9,1	<b>11</b>	11	4,2
FEM	1Bm	1Bm	<b>1Cm</b>	1Cm	1Bm
Moteur kW	0,75	0,75	<b>1,1</b>	1,1	1,1
Alimentation	1Ph-230V	3Ph-400V	<b>1Ph-230V</b>	3Ph-400V	1Ph-230V
Poids (sans câble) kg	35	35	<b>40</b>	40	88

Références	PRIMO993BT4	PRIMO2003BT4
Force 1ère couche kg	1300	2500
Force couche supérieure kg	990	2000
Nb de couches	4	3
Câble cap. 1ère couche m	13	12
Câble cap. maxi. m	68	45
Câble Ø mm	8	11,5
Vitesse fixe 1ère couche m/min	4	4
Vitesse fixe couche supérieure m/min	5,2	5,2
FEM	1Bm	1Cm
Moteur kW	1,1	2,2
Alimentation	3Ph-400V	3Ph-400V
Poids (sans câble) kg	90	160



### HUCHEZ vous conseille

Gamme économique bénéficiant des mêmes exigences de qualité que la gamme TRBoxter.



HUCHEZ  
4, rue Michel HAMMID  
60420 FERRIERES – France  
+33 (0) 3 44 51 11 33  
[www.hucchez.com](http://www.hucchez.com)  
[contact@hucchez.fr](mailto:contact@hucchez.fr)



SERVICE CLIENTS  
ATENCIO AL CLIENTE  
KUNDENSERVICE

Pour en savoir plus, n'hésitez pas à nous contacter!  
To know more, please contact us!  
Para más información, póngase en contacto con nosotros!  
Für weitere Informationen können Sie sich gerne an uns wenden!